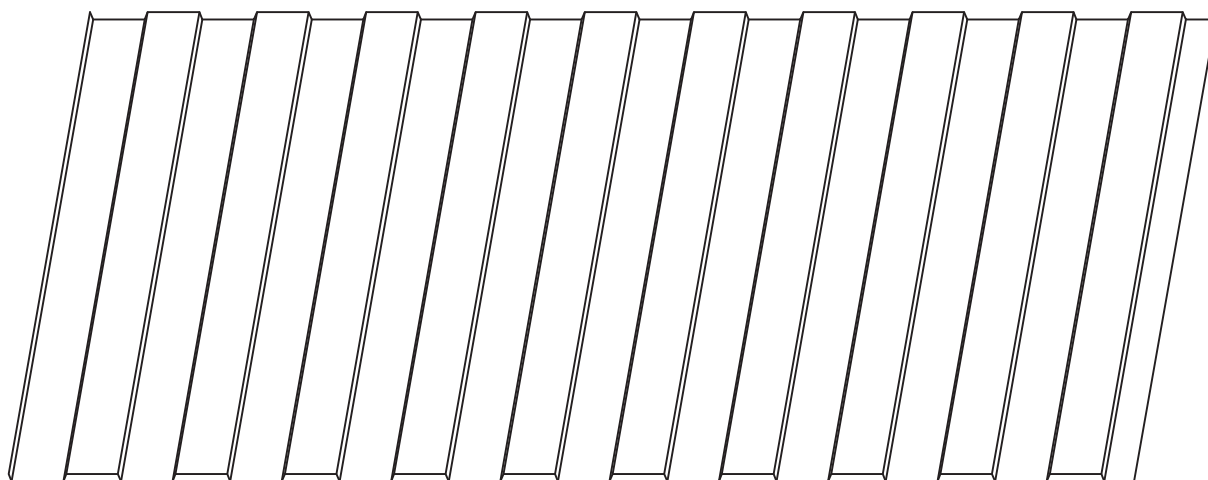
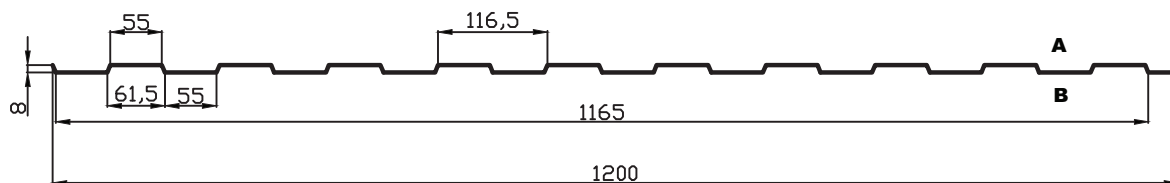


**Технический  
каталог узлов  
трехслойных  
сэндвич-панелей и  
профилированных  
ЛИСТОВ**

**часть 1**

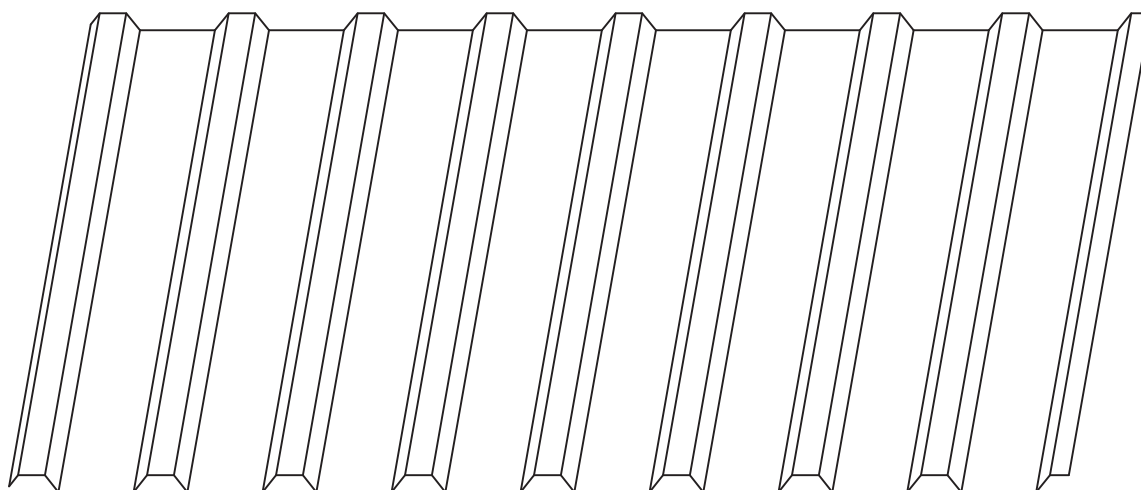
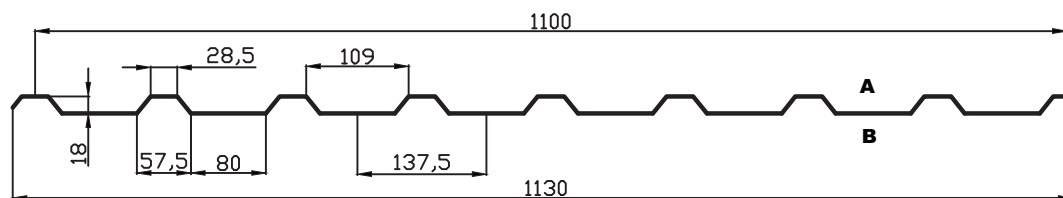
**МЕГА-С8-1200-1165**



**Характеристика МЕГА-С8х1200(1165)**

Толщина листа	Вес м.п.	Вес м2
мм	кг	кг
0,40	3,93	3,28
0,45	4,42	3,68
0,50	4,92	4,10
0,70	6,88	5,73

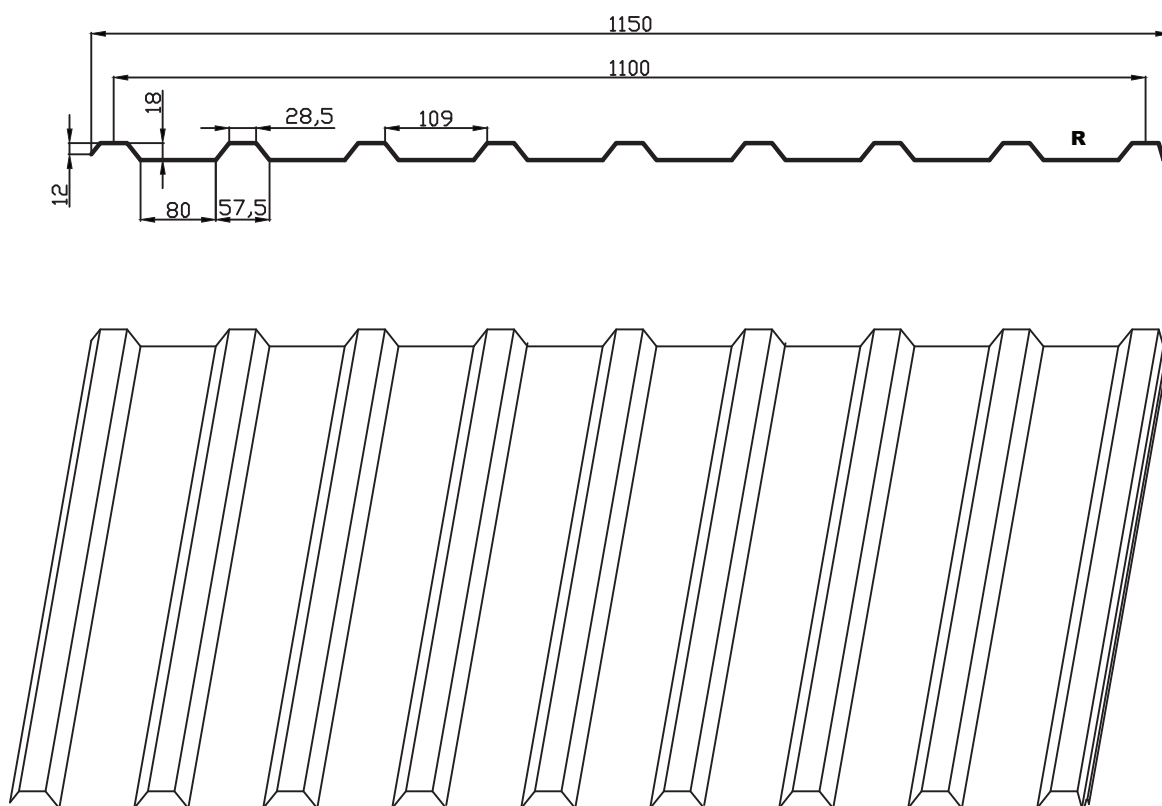
**МЕГА-С18-1130-1100**



**Характеристика МЕГА-С18х1130(1100)**

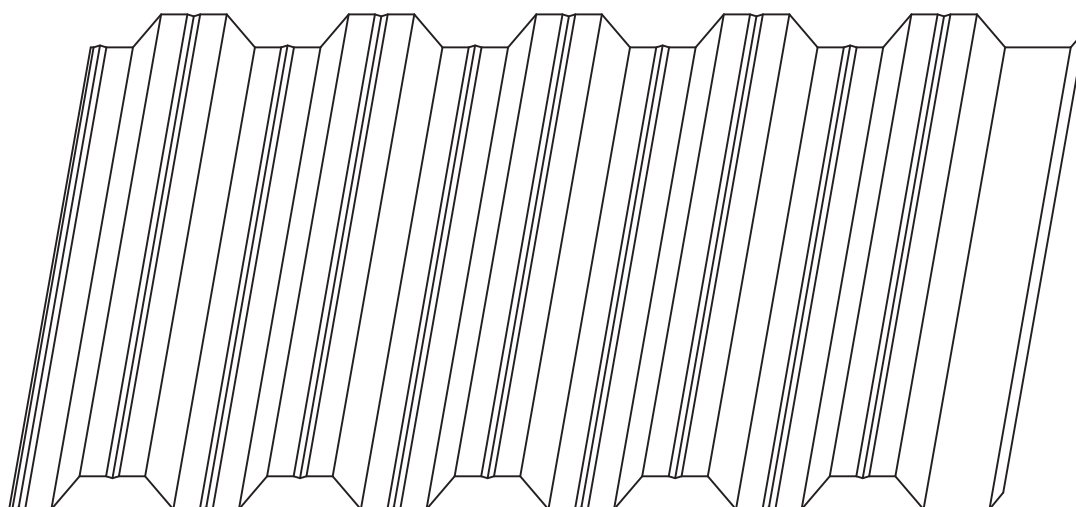
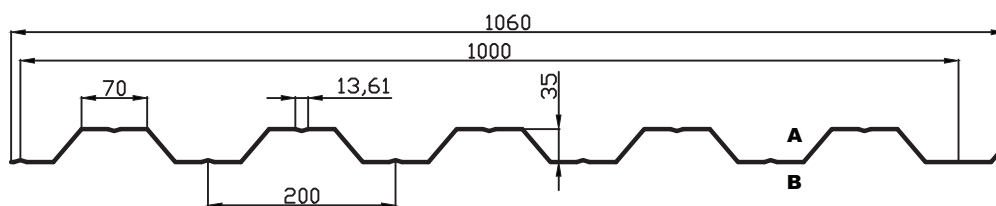
Толщина листа	Вес м.п.	Вес м2
мм	кг	кг
0,40	3,93	3,42
0,45	4,42	3,84
0,50	4,92	4,27
0,70	6,88	5,98

**МЕГА-C18-1150-1000**



Характеристика МЕГА-C18x1150(1100)		
Толщина листа	Вес м.п.	Вес м2
мм	кг	кг
0,40	3,93	3,42
0,45	4,42	3,84
0,50	4,92	4,27
0,70	6,88	5,98

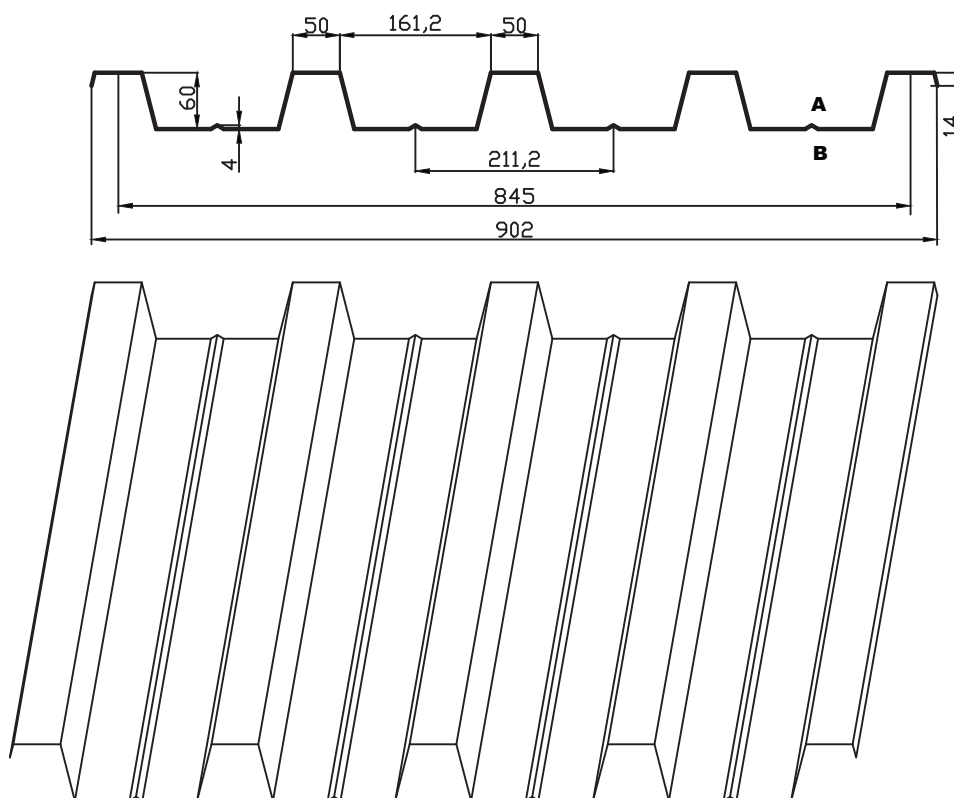
**МЕГА-НС35-1060-1000**



**Характеристика МЕГА-НС35х1060(1000)**

Толщина листа	Вес м.п.	Вес м2
мм	кг	кг
0,45	4,42	4,17
0,50	4,92	4,64
0,70	6,88	6,49
0,80	7,86	7,41

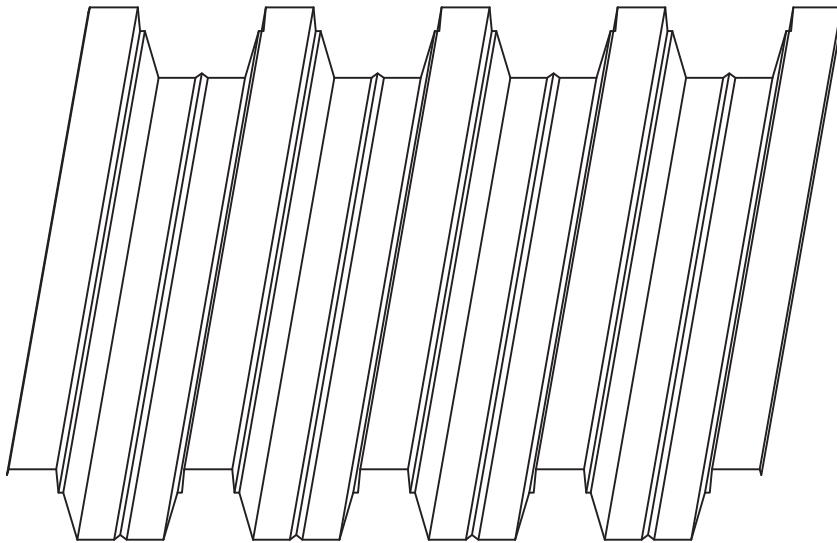
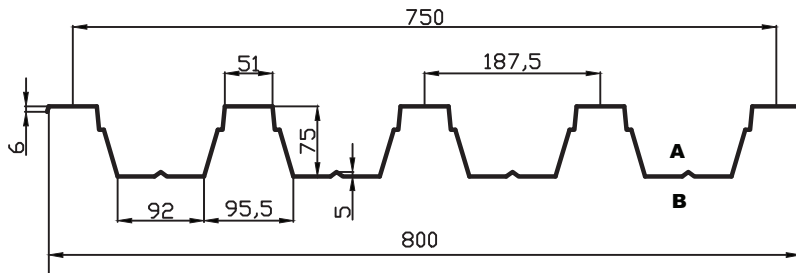
**МЕГА-Н60-902-845**



**Характеристика МЕГА-НС60х902(845)**

Толщина листа	Вес м.п.	Вес м2
мм	кг	кг
0,50	4,92	5,45
0,70	6,88	7,63
0,80	7,86	8,71
0,90	8,84	9,80
1,00	9,82	10,89

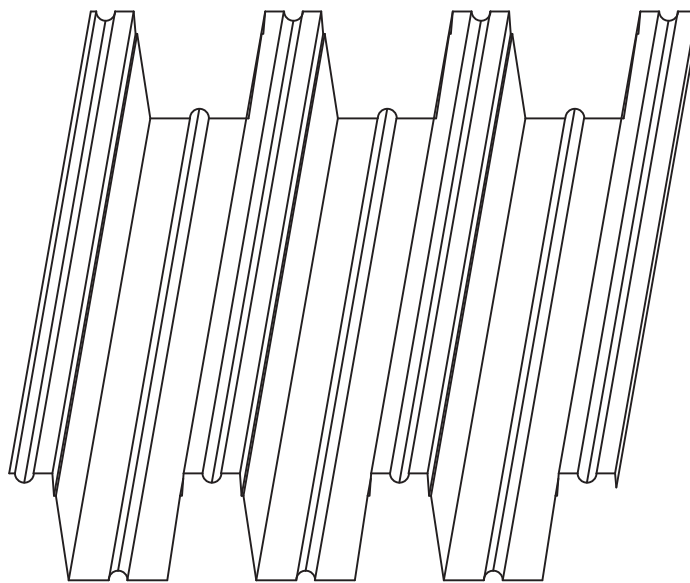
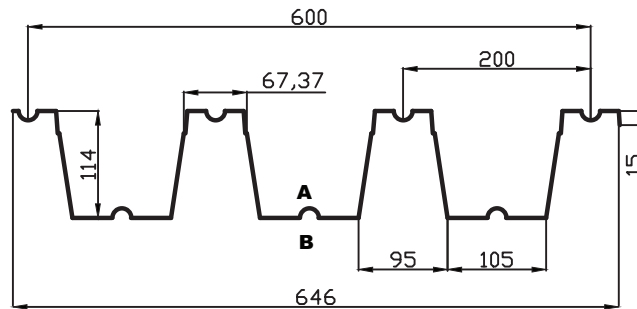
**МЕГА-Н75-800-750**



**Характеристика МЕГА-Н75x800(750)**

Толщина листа	Вес м.п.	Вес м2
мм	кг	кг
0,70	6,88	8,60
0,80	7,86	9,83
0,90	8,84	11,05
1,00	9,82	12,28

**МЕГА-Н114-646-600**

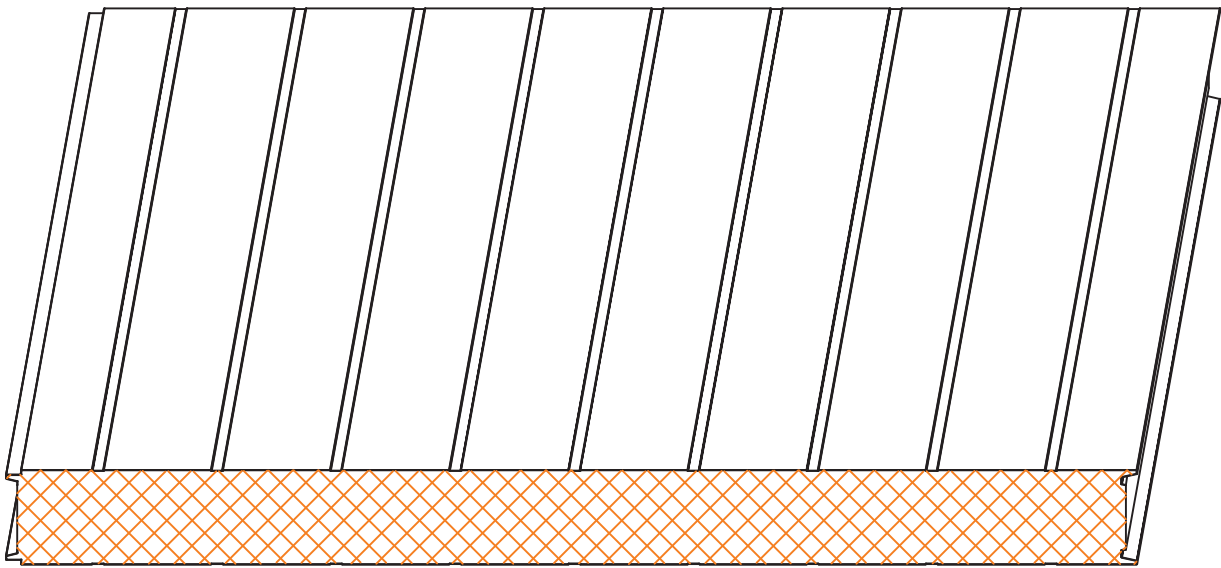
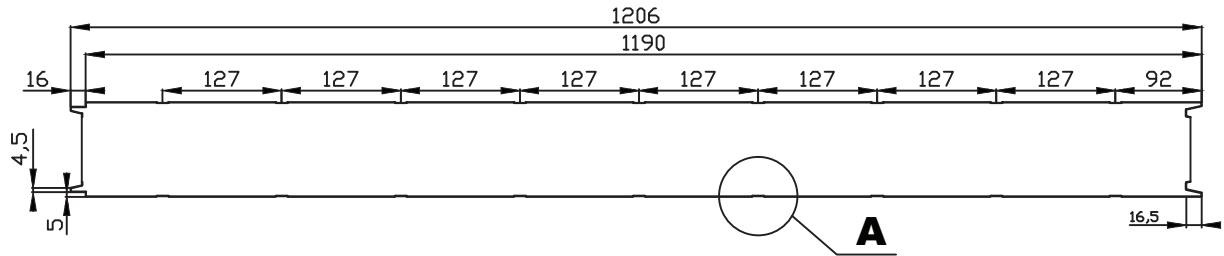


**Характеристика МЕГА-Н114х646(600)**

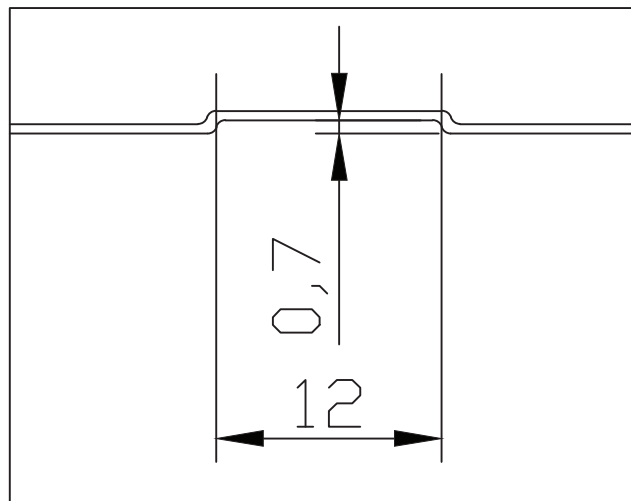
Толщина листа	Вес м.п.	Вес м2
мм	кг	кг
0,70	6,88	10,53
0,80	7,86	12,04
0,90	8,84	13,54
1,00	9,82	15,05



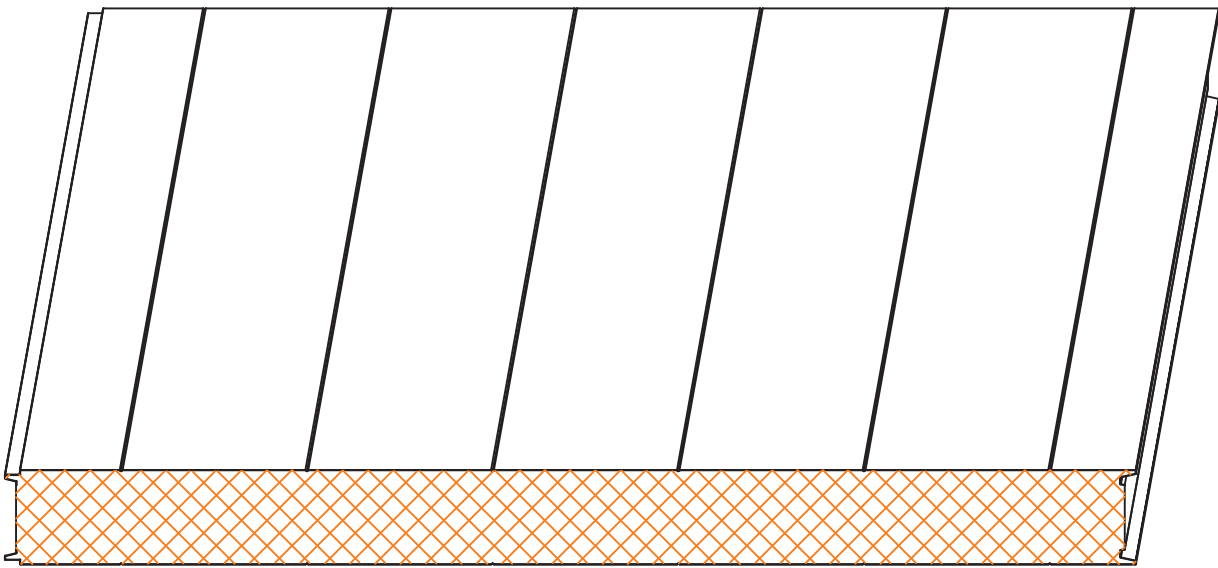
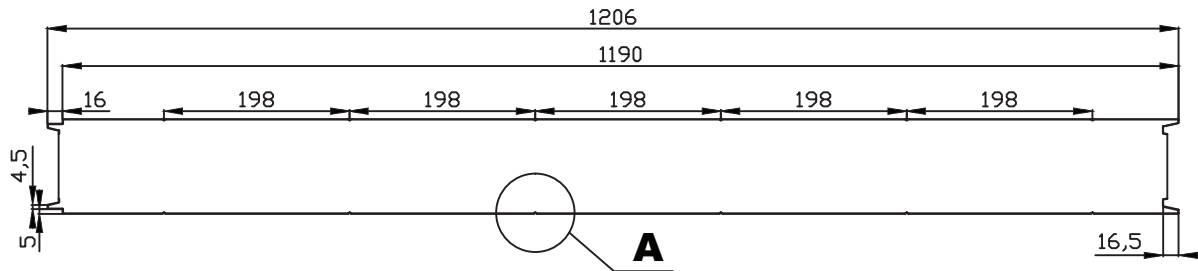
**Вид профилирования S**



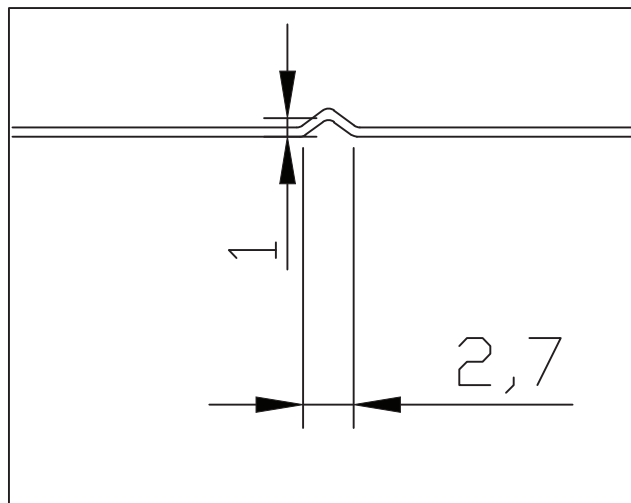
**A**



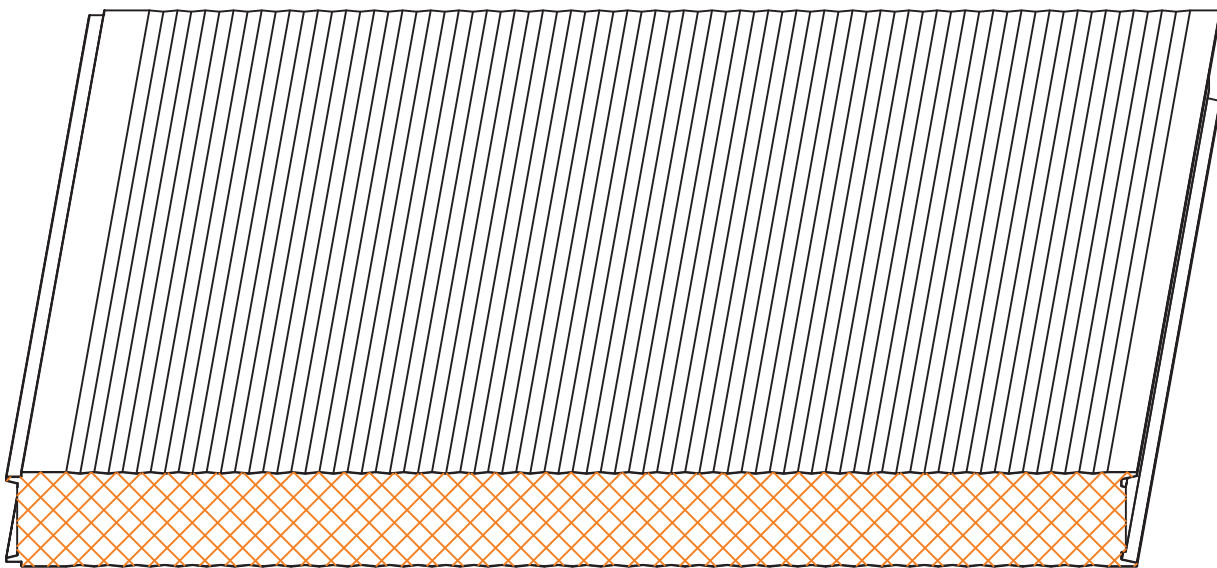
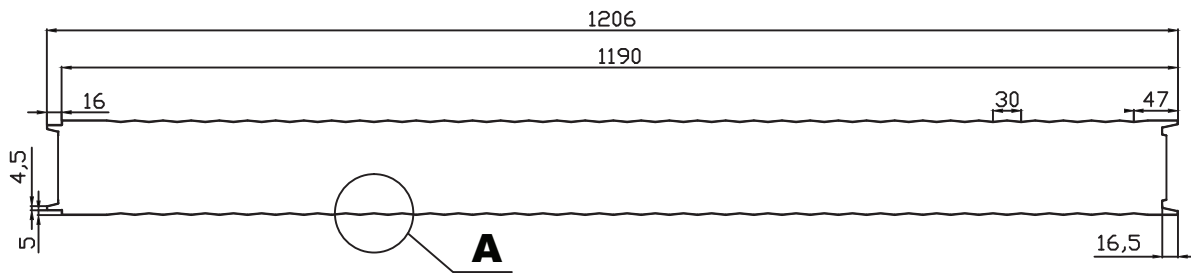
**Вид профилирования V**



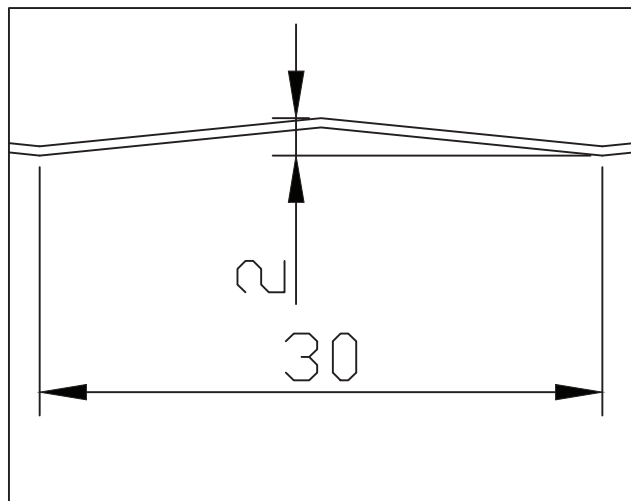
**A**



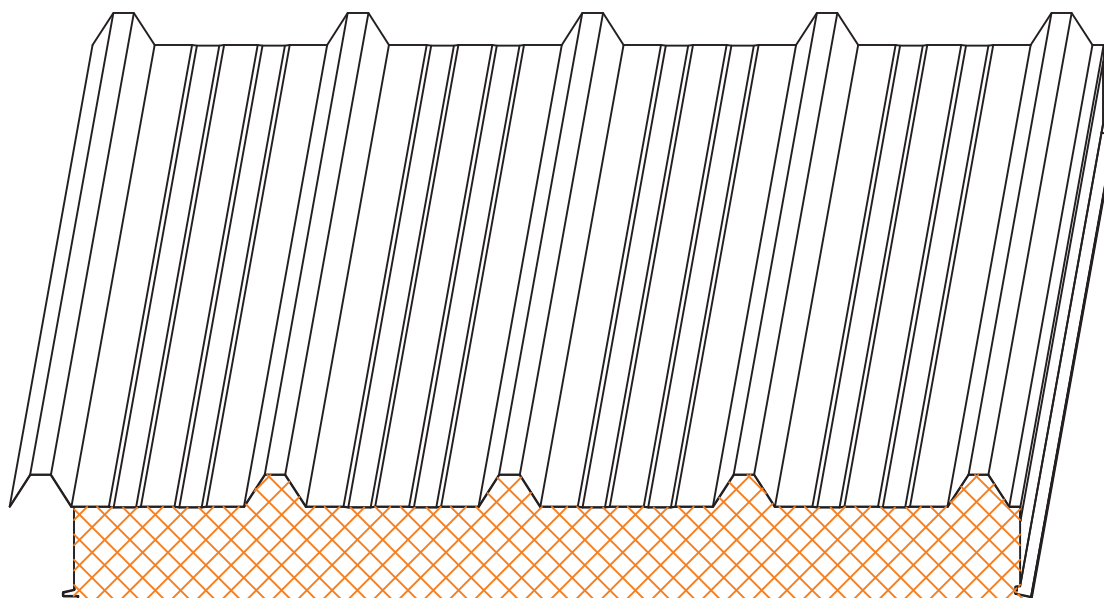
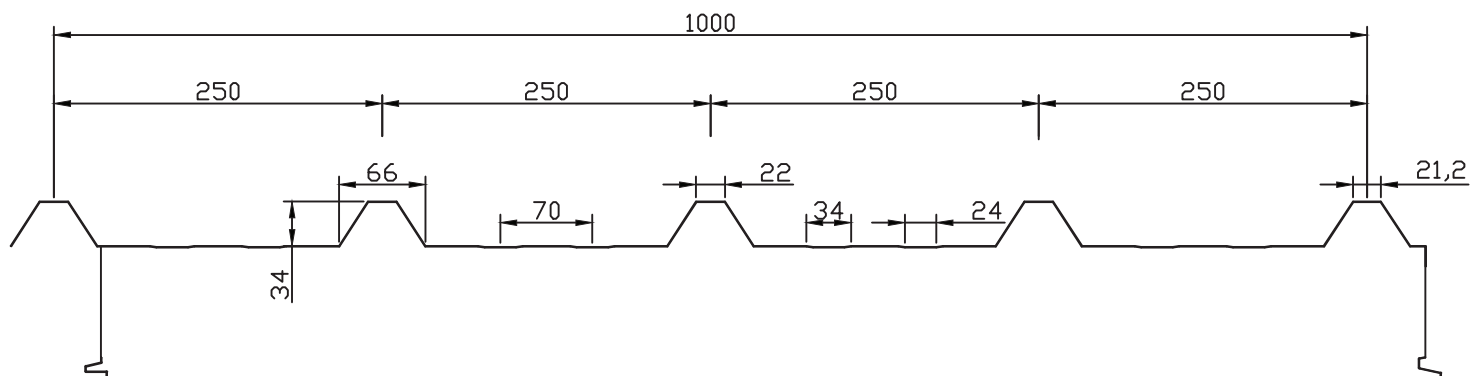
**Вид профилирования М**



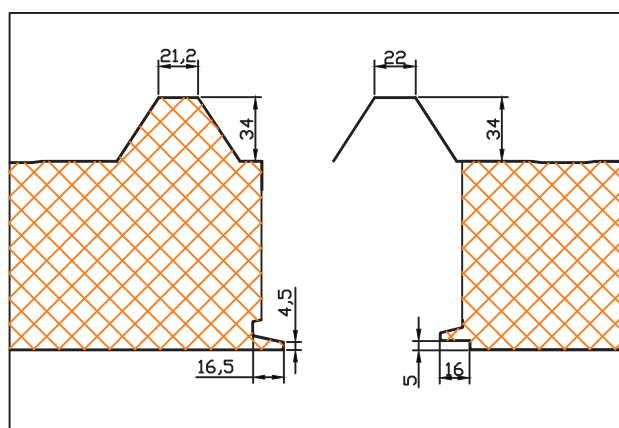
**А**



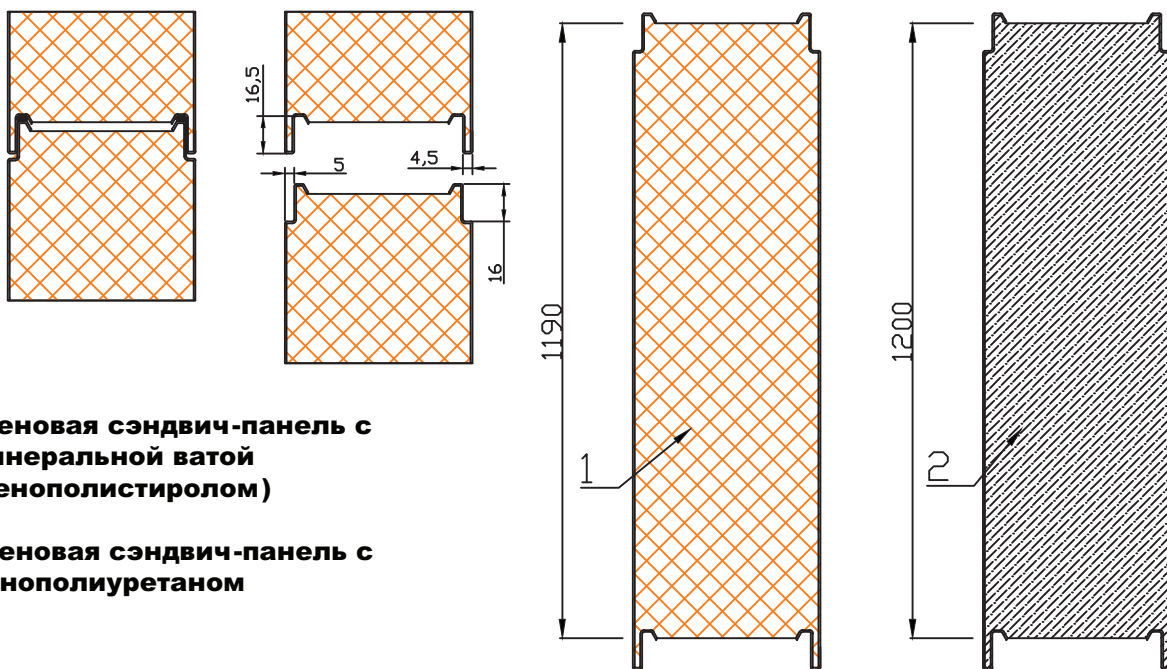
**Вид профилирования кровельной панели**



**1.1.1 Замок кровельных панелей**



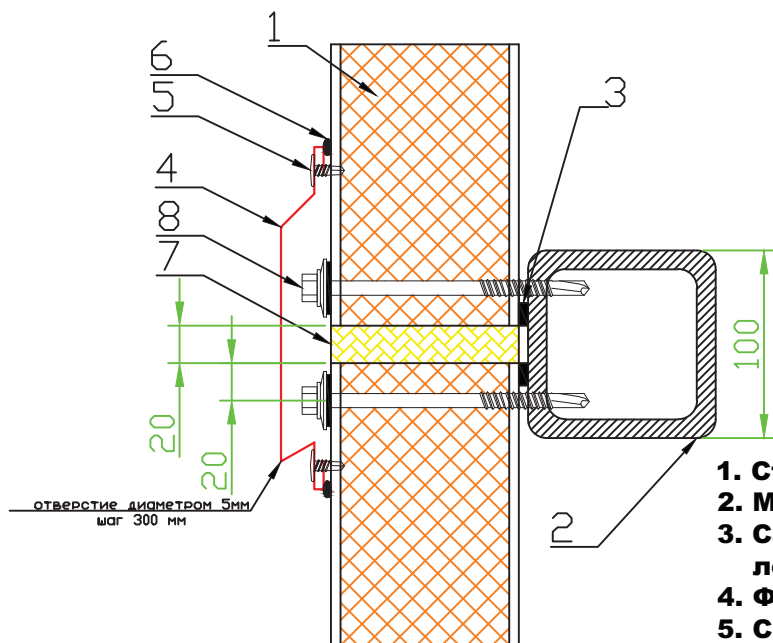
**1.1.2 Замок стеновых панелей**



**1. Стеновая сэндвич-панель с минеральной ватой (пенополистиролом)**

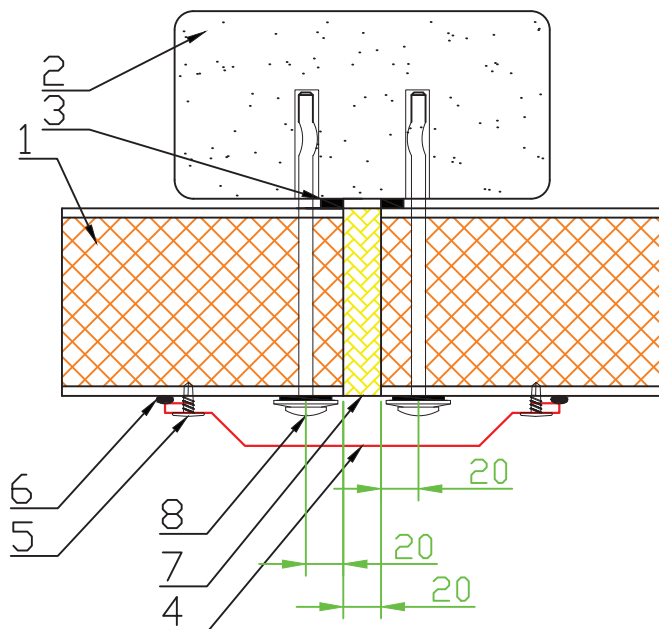
**2. Стеновая сэндвич-панель с пенополиуретаном**

**1.1.3 Узел стыка вертикальных панелей**



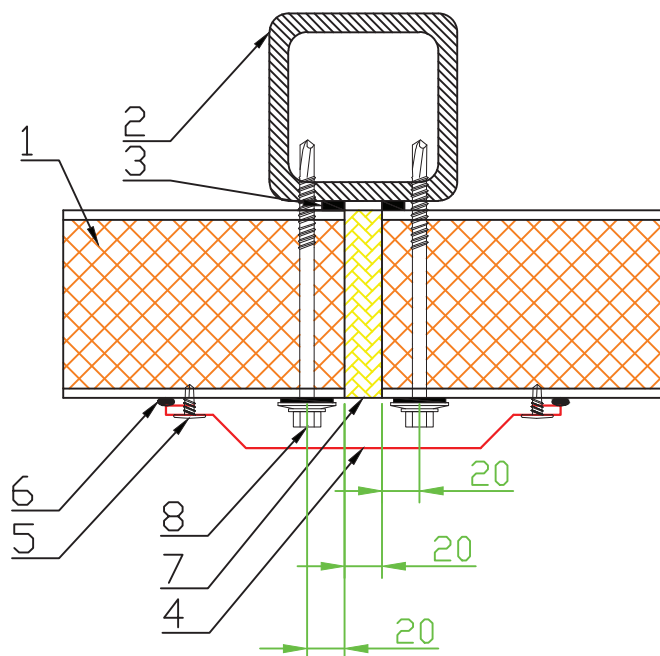
- 1. Стеновая сэндвич-панель**
- 2. Металлический стеновой прогон**
- 3. Самоклеящаяся уплотнительная лента 4\*15-6м**
- 4. Фасонный элемент Н 1**
- 5. Саморез 4,2\*19 шаг 300 мм**
- 6. Герметик для наружных работ ( самоклеящаяся уплотнительная лента 3\*8-10м)**
- 7. Минеральная вата для заделки стыков**
- 8. Шуруп саморез SDT**

**1.1.4 Узел стыка горизонтальных панелей  
на железобетонной колонне**



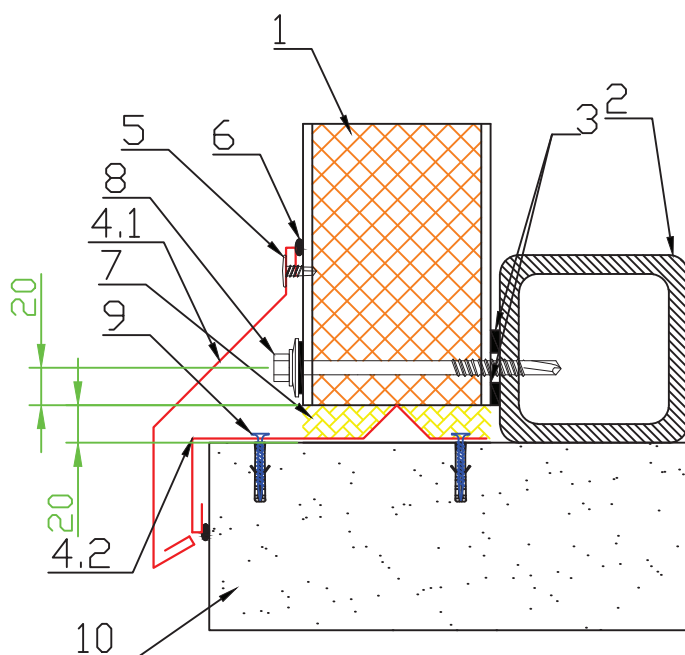
1. Стеновая сэндвич-панель
2. Железобетонная колонна
3. Самоклеящаяся уплотнительная лента 4\*15-6м
4. Фасонный элемент Н2
5. Саморез 4,2\*19 шаг 300 мм
6. Герметик для наружных работ ( самоклеящаяся уплотнительная лента 3\*8-10м)
7. Минеральная вата для заделки стыков
8. Дюбель-гвоздь SPIKE DT

**1.1.5 Узел стыка горизонтальных панелей**



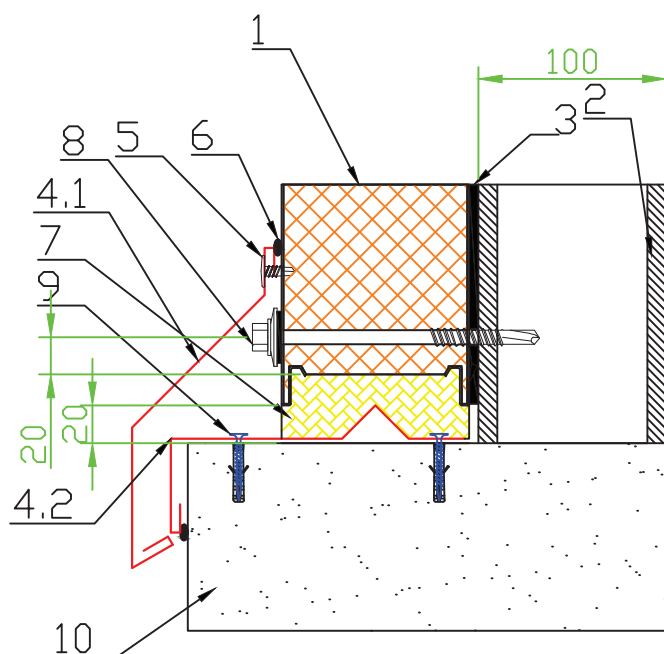
1. Стеновая сэндвич-панель
2. Металлическая колонна ( сварной двутавровый профиль )
3. Самоклеящаяся уплотнительная лента 4\*15-6м
4. Фасонный элемент Н2
5. Саморез 4,2\*19 шаг 300 мм
6. Герметик для наружных работ ( самоклеящаяся уплотнительная лента 3\*8-10м)
7. Минеральная вата для заделки стыков
8. Шуруп саморез SDT

**1.1.6 Узел стыка панелей на цоколе  
вертикальный монтаж панелей**



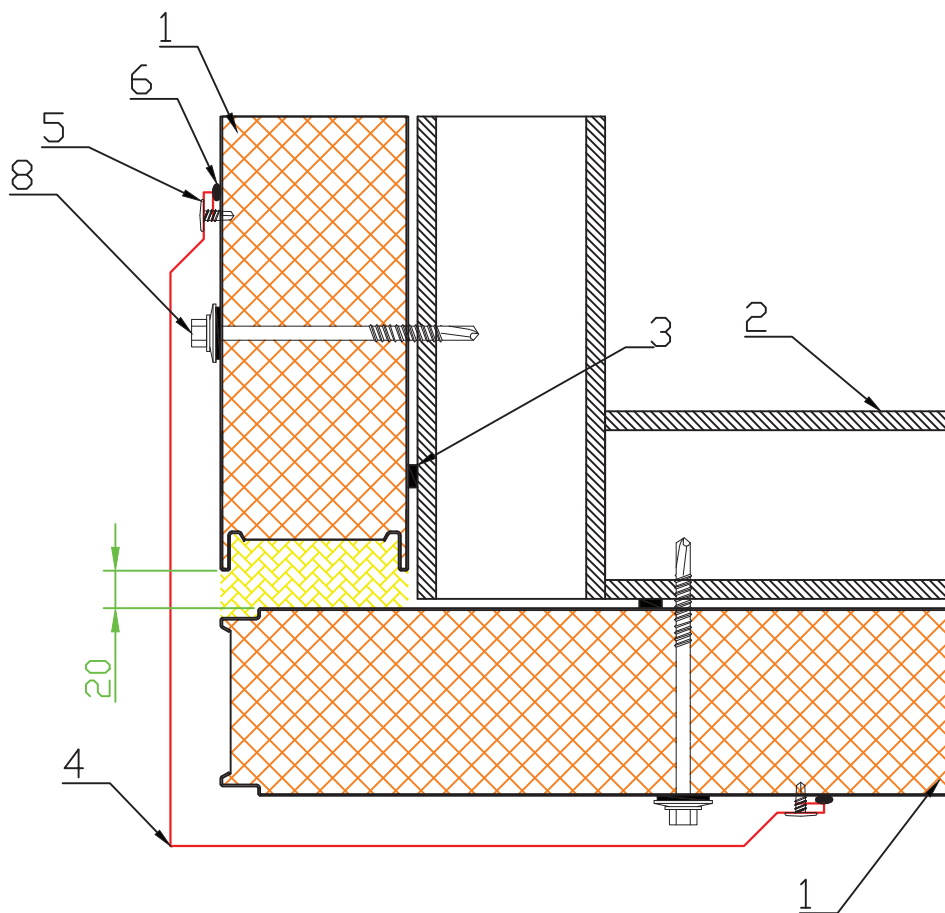
1. Стеновая сэндвич-панель
2. Металлический стеновой прогон
3. Самоклеящаяся уплотнительная лента 4\*15-6м
- 4.1 Фасонный элемент Н9
- 4.2 Фасонный элемент Н10
5. Саморез 4,2\*19 шаг 300 мм
6. Герметик для наружных работ ( самоклеящаяся уплотнительная лента 3\*8-10м)
7. Минеральная вата для заделки стыков
8. Шуруп саморез SDT
9. Саморез Li 4,2\*38+NAT 6

**1.1.7 Узел стыка панелей на цоколе  
горизонтальный монтаж панелей**



1. Стеновая сэндвич-панель
2. Металлическая колонна ( сварной двутавровый профиль )
3. Самоклеящаяся уплотнительная лента 4\*15-6м
- 4.1 Фасонный элемент Н9
- 4.2 Фасонный элемент Н10
5. Саморез 4,2\*19 шаг 300 мм
6. Герметик для наружных работ ( самоклеящаяся уплотнительная лента 3\*8-10м)
7. Минеральная вата для заделки стыков
8. Шуруп саморез SDT
9. Саморез Li 4,2\*38+NAT 6

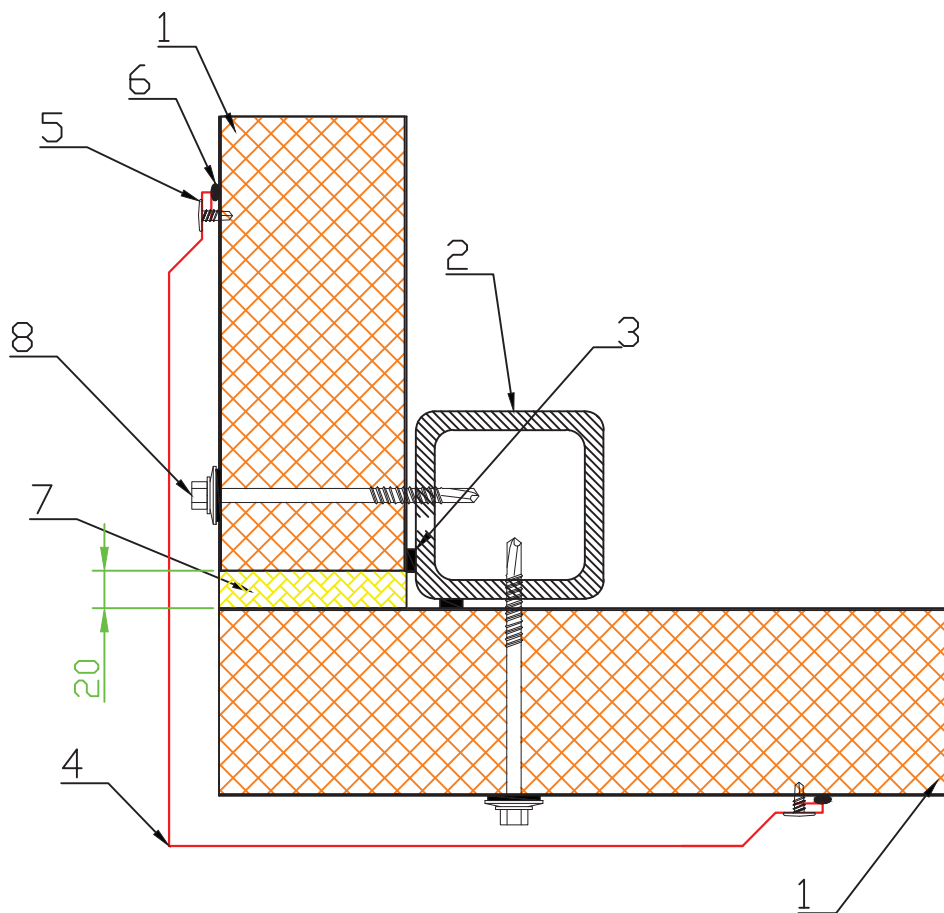
**1.1.8 Угловой узел примыкания панелей (наружный)**  
**вертикальный монтаж панелей**



1. Стеновая сэндвич-панель
2. Металлический стеновой прогон
3. Самоклеящаяся уплотнительная лента 4\*15-6м
4. Фасонный элемент Н 11
5. Саморез 4,2\*19 шаг 300 мм
6. Герметик для наружных работ ( самоклеящаяся уплотнительная лента 3\*8-10м)
7. Минеральная вата для заделки стыков
8. Шуруп саморез SDT

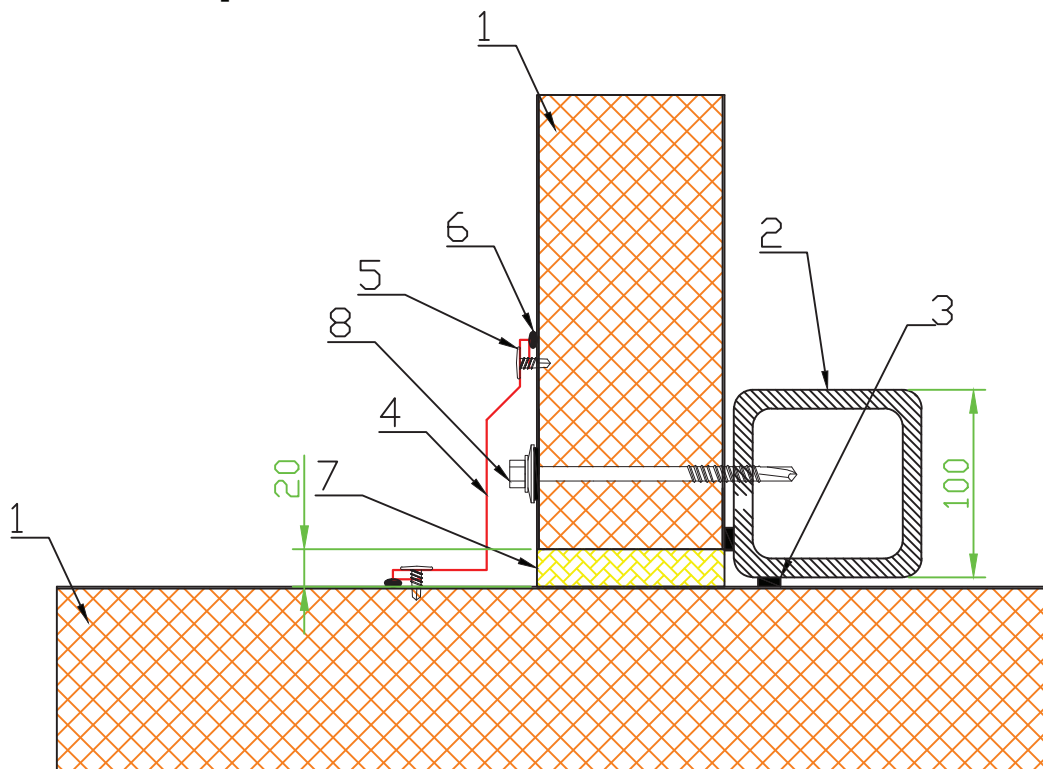


**1.1.9 Угловой узел примыкания панелей (наружный)  
горизонтальный монтаж панелей**



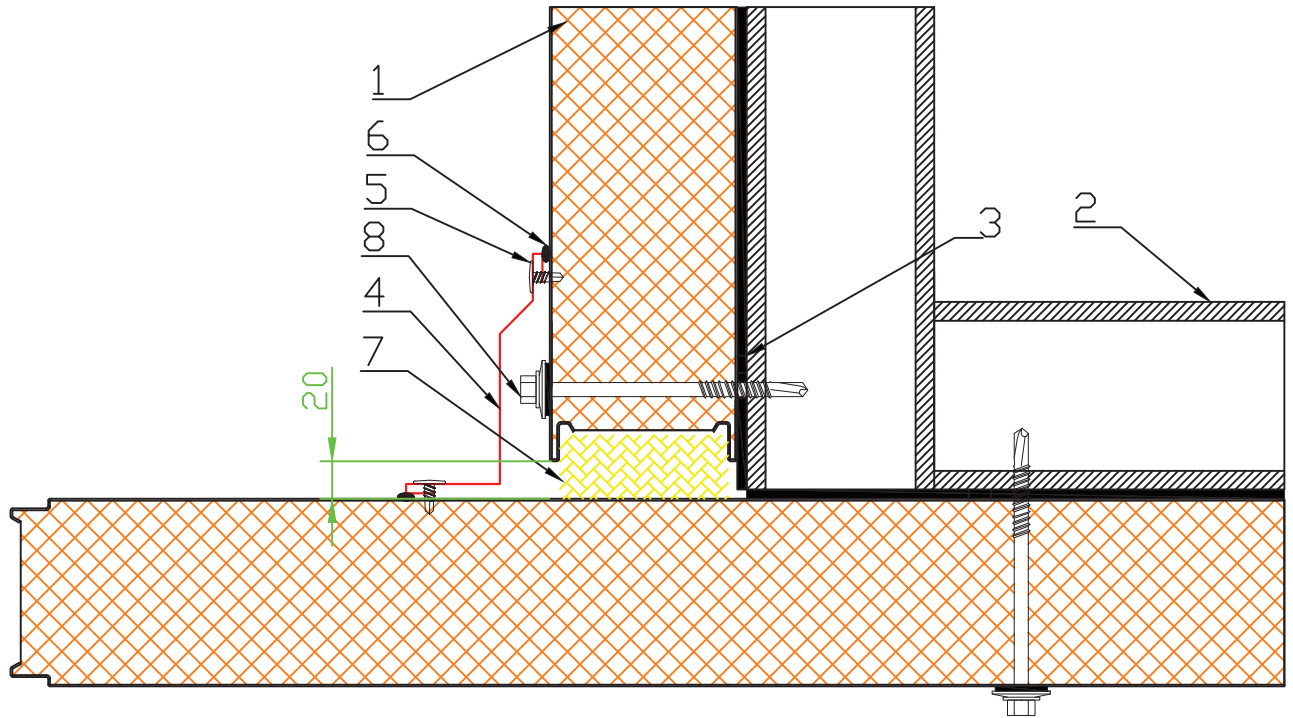
- 1. Стеновая сэндвич-панель**
- 2. Металлическая колонна ( сварной двутавровый профиль )**
- 3. Самоклеящаяся уплотнительная лента 4\*15-6м**
- 4. Фасонный элемент Н 11**
- 5. Саморез 4,2\*19 шаг 300 мм**
- 6. Герметик для наружных работ ( самоклеящаяся уплотнительная лента 3\*8-10м)**
- 7. Минеральная вата для заделки стыков**
- 8. Шуруп саморез SDT**

**1.1.10 Угловой узел примыкания панелей (внутренний)  
горизонтальный монтаж панелей**



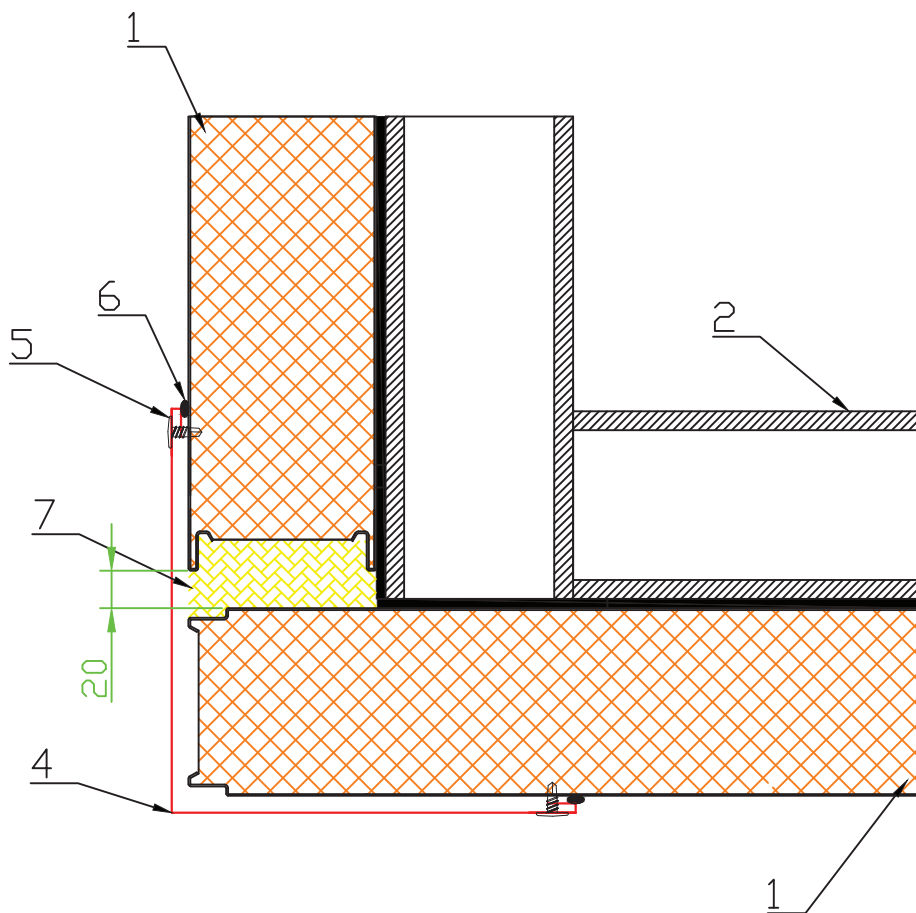
- 1. Стеновая сэндвич-панель**
- 2. Металлическая колонна ( сварной двутавровый профиль )**
- 3. Самоклеящаяся уплотнительная лента 4\*15-6м**
- 4. Фасонный элемент Н 12**
- 5. Саморез 4,2\*19 шаг 300 мм**
- 6. Герметик для наружных работ ( самоклеящаяся уплотнительная лента 3\*8-10м)**
- 7. Минеральная вата для заделки стыков**
- 8. Шуруп саморез SDT**

**1.1.11 Угловой узел примыкания панелей (внутренний)  
вертикальный монтаж панелей**



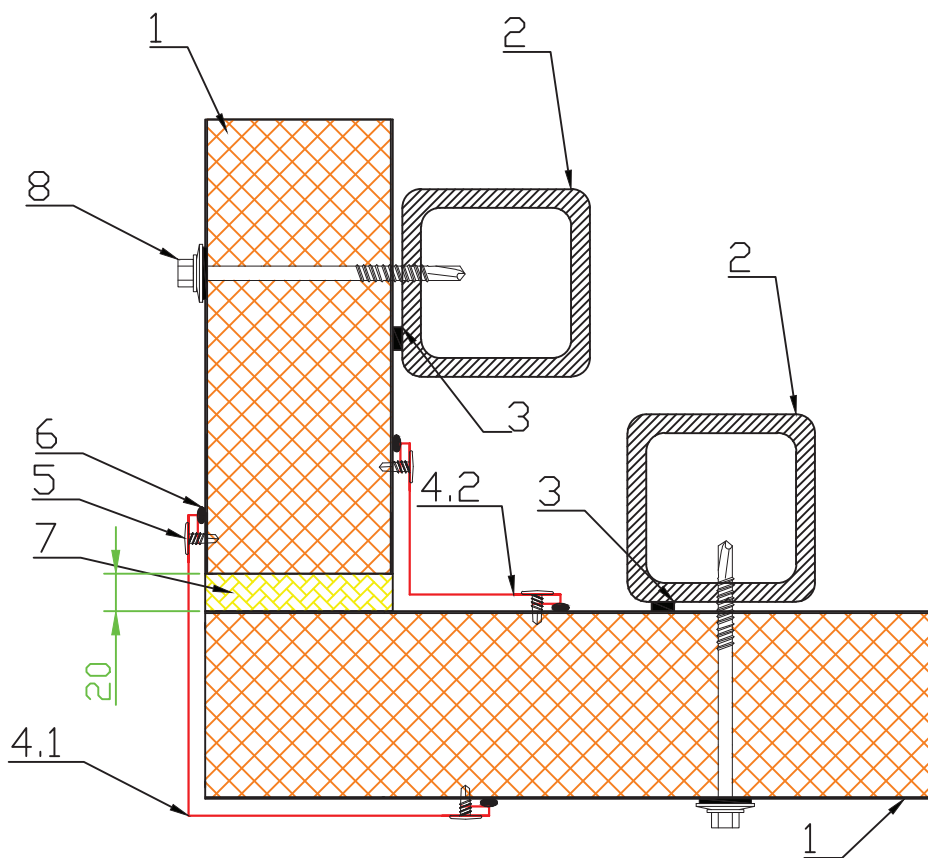
- 1. Стеновая сэндвич-панель**
- 2. Металлический стеновой прогон**
- 3. Самоклеящаяся уплотнительная лента 4\*15-6м**
- 4. Фасонный элемент Н12**
- 5. Саморез 4,2\*19 шаг 300 мм**
- 6. Герметик для наружных работ ( самоклеящаяся уплотнительная лента 3\*8-10м)**
- 7. Минеральная вата для заделки стыков**
- 8. Шуруп саморез SDT**

**1.1.12 Угловой узел примыкания панелей (наружный)  
вертикальный монтаж панелей**



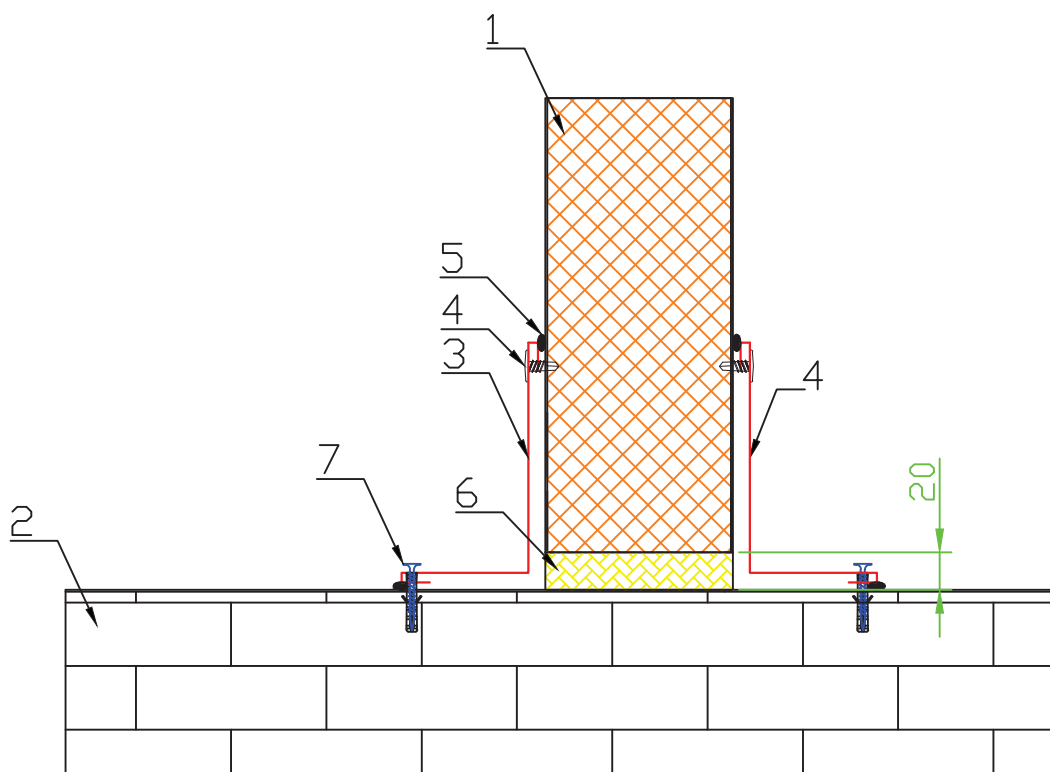
- 1. Стеновая сэндвич-панель**
- 2. Металлический стеновой прогон**
- 3. Самоклеящаяся уплотнительная лента 4\*15-6м**
- 4. Фасонный элемент Н 13**
- 5. Саморез 4,2\*19 шаг 300 мм**
- 6. Герметик для наружных работ ( самоклеящаяся уплотнительная лента 3\*8-10м)**
- 7. Минеральная вата для заделки стыков**

**1.1.13 Угловой узел примыкания панелей (наружный)**  
**Горизонтальный монтаж панелей**



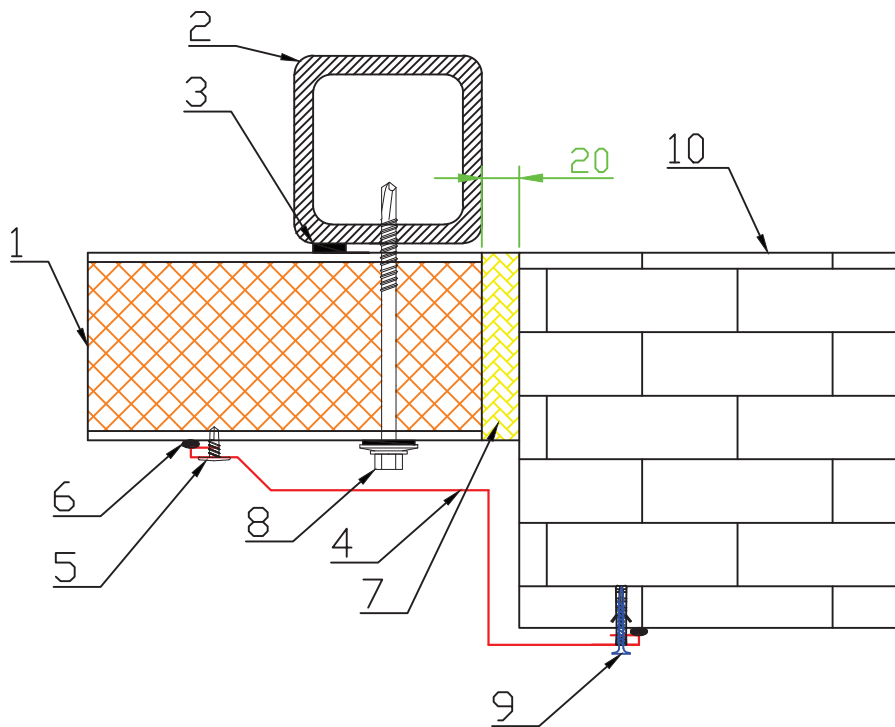
1. Стеновая сэндвич-панель
2. Металлическая колонна ( сварной двутавровый профиль )
3. Самоклеящаяся уплотнительная лента 4\*15-6м
- 4.1 Фасонный элемент Н 13
- 4.2 Фасонный элемент Н 14
5. Саморез 4,2\*19 шаг 300 мм
6. Герметик для наружных работ ( самоклеящаяся уплотнительная лента 3\*8-10м)
7. Минеральная вата для заделки стыков
8. Шуруп саморез SDT

**1.1.14 Узел примыкания панелей к стене**  
**Горизонтальный монтаж панелей**



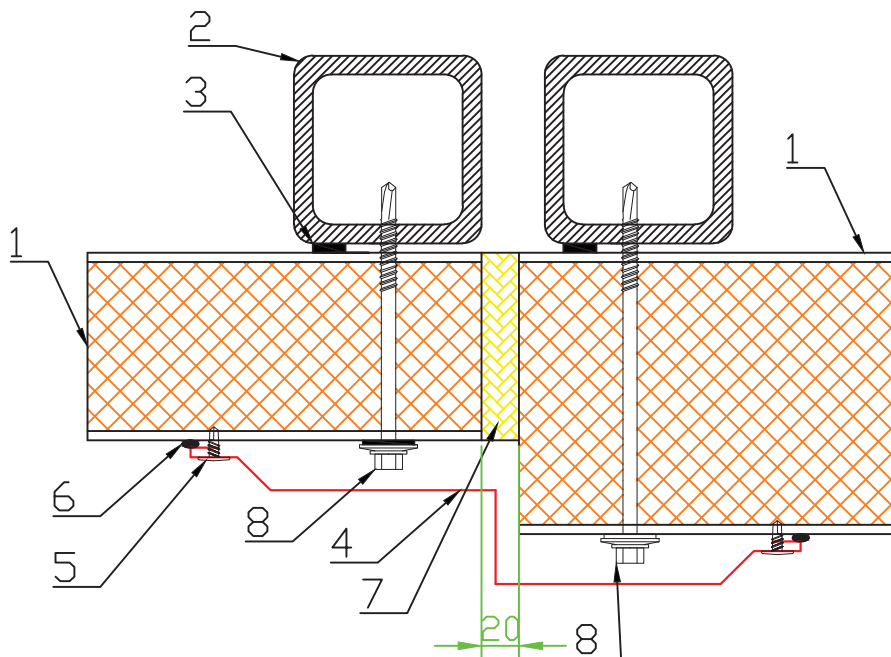
- 1. Стеновая сэндвич-панель**
- 2. Стена**
- 3. Фасонный элемент Н 14**
- 4. Саморез 4,2\*19 шаг 300 мм**
- 5. Герметик для наружных работ  
( самоклеящаяся уплотнительная  
лента 3\*8-10м)**
- 6. Минеральная вата для заделки стыков**
- 7. Саморез Li 4,2\*38+NAT 6**

**1.1.15 Узел разнотолщинности стен**  
**Сэндвич-панель + стена**



- 1. Стеновая сэндвич-панель**
- 2. Металлическая колонна ( сварной двутавровый профиль )**
- 3. Самоклеящаяся уплотнительная лента 4\*15-6м**
- 4. Фасонный элемент НЗ**
- 5. Саморез 4,2\*19 шаг 300 мм**
- 6. Герметик для наружных работ ( самоклеящаяся уплотнительная лента 3\*8-10м)**
- 7. Минеральная вата для заделки стыков**
- 8. Шуруп саморез SDT**
- 9. Саморез Li 4,2\*38+NAT 6**
- 10. Стена**

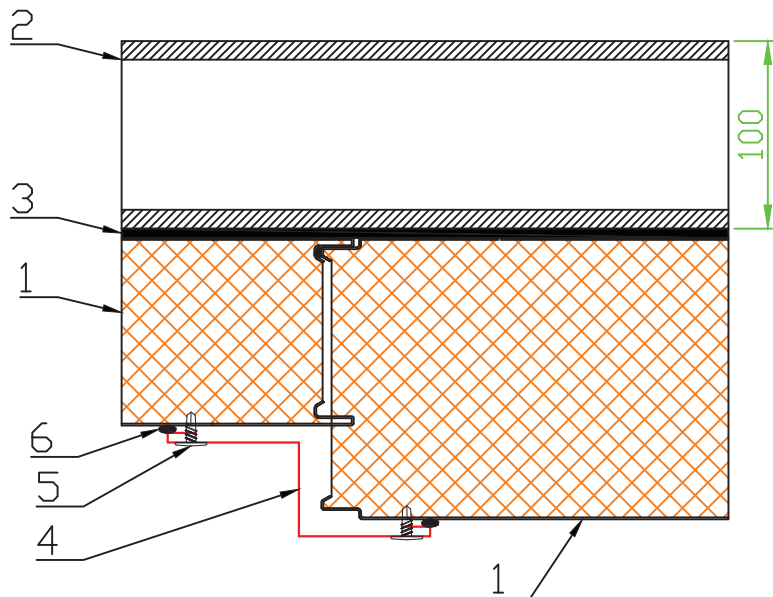
**1.1.16 Узел разнотолщины стен**  
**Сэндвич-панель + сэндвич-панель**



1. Стеновая сэндвич-панель
2. Металлическая колонна ( сварной двутавровый профиль )
3. Самоклеящаяся уплотнительная лента 4\*15-6м
4. Фасонный элемент Н4
5. Саморез 4,2\*19 шаг 300 мм
6. Герметик для наружных работ ( самоклеящаяся уплотнительная лента 3\*8-10м)
7. Минеральная вата для заделки стыков
8. Шуруп саморез SDT

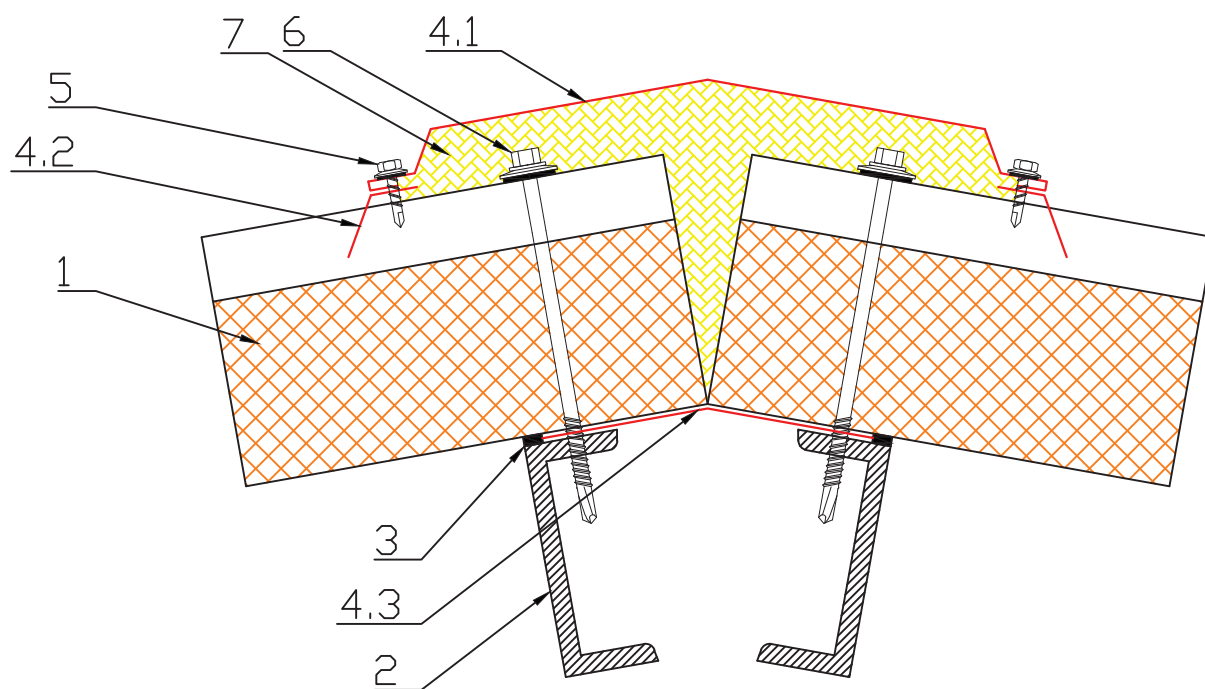


**1.1.17 Узел разнотолщинности стен**  
**Сэндвич-панель + сэндвич-панель**  
**Вертикальная раскладка**



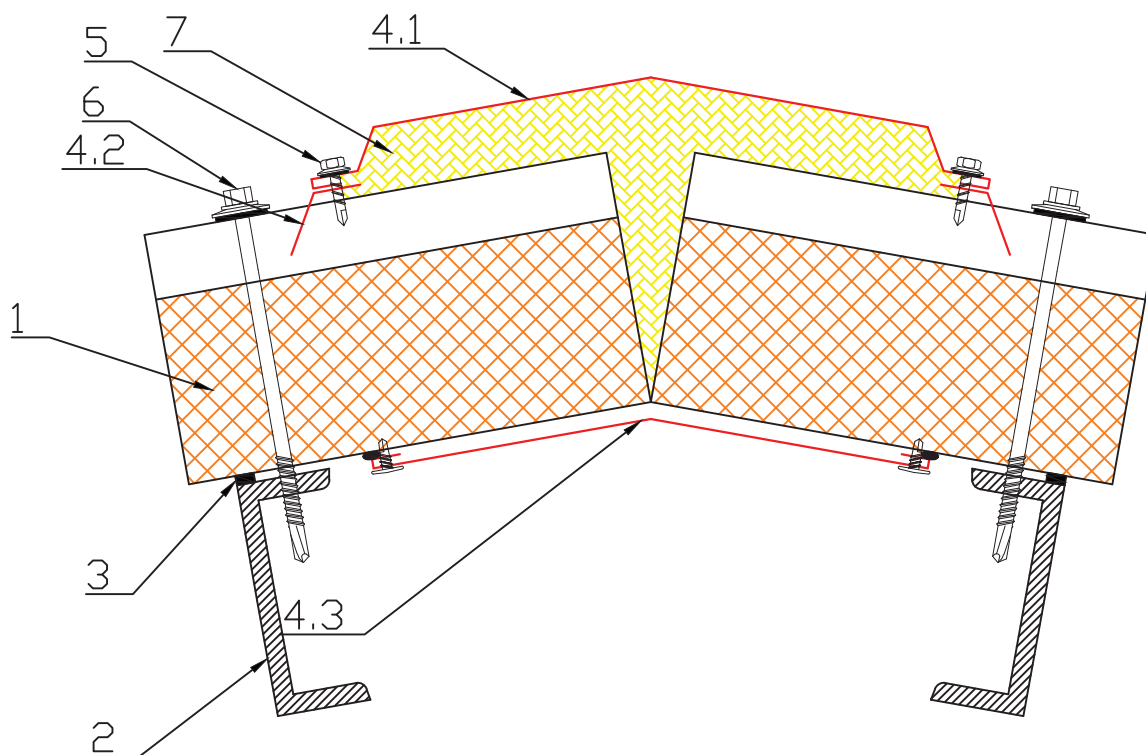
1. Стеновая сэндвич-панель
2. Металлический стеновой прогон
3. Самоклеящаяся уплотнительная лента 4\*15-6м
4. Фасонный элемент Н5
5. Саморез 4,2\*19 шаг 300 мм
6. Герметик для наружных работ ( самоклеящаяся уплотнительная лента 3\*8-10м)

**1.1.18 Узел кровельных панелей**  
**Конек 1**



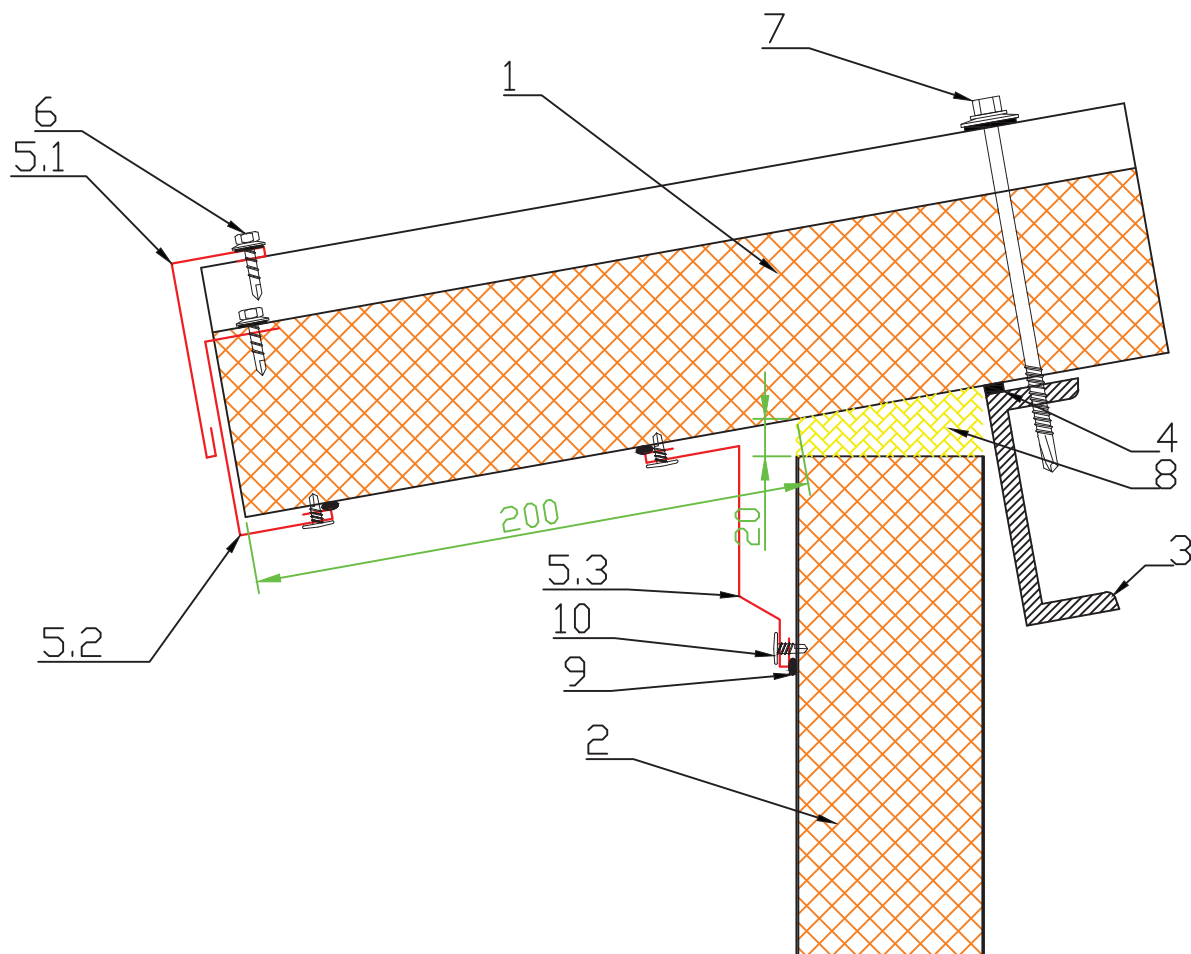
- 1. Кровельная сэндвич-панель**
- 2. Металлический кровельный прогон**
- 3. Самоклеящаяся уплотнительная лента 4\*15-6м**
- 4.1 Фасонный элемент Н16**
- 4.2 Фасонный элемент Н17**
- 4.3 Фасонный элемент Н18**
- 5. Шуруп с шайбой (саморез) 4,2\*19 в каждый гофр**
- 6. Шуруп саморез SDT**
- 7. Минеральная вата для заделки стыков**

**1.1.19 Узел кровельных панелей**  
**Конек 2**



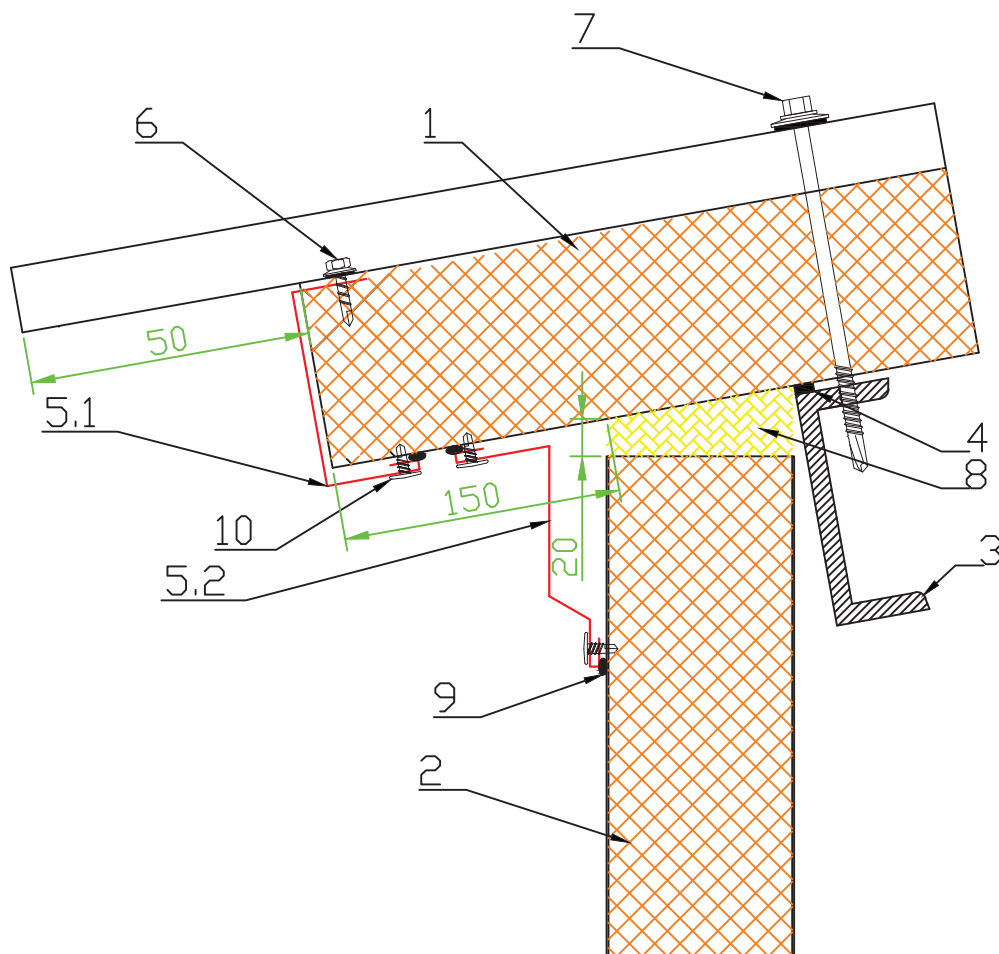
- 1. Кровельная сэндвич-панель**
- 2. Металлический кровельный прогон**
- 3. Самоклеящаяся уплотнительная лента 4\*15-6м**
- 4.1 Фасонный элемент Н16**
- 4.2 Фасонный элемент Н17**
- 4.3 Фасонный элемент Н19**
- 5. Шуруп с шайбой (саморез) 4,2\*19 в каждый гофр**
- 6. Шуруп саморез SDT**
- 7. Минеральная вата для заделки стыков**
- 8. Герметик для наружных работ ( самоклеящаяся уплотнительная лента 3\*8-10м)**

**1.1.20 Узел кровельных панелей**  
**Свес кровли 1**



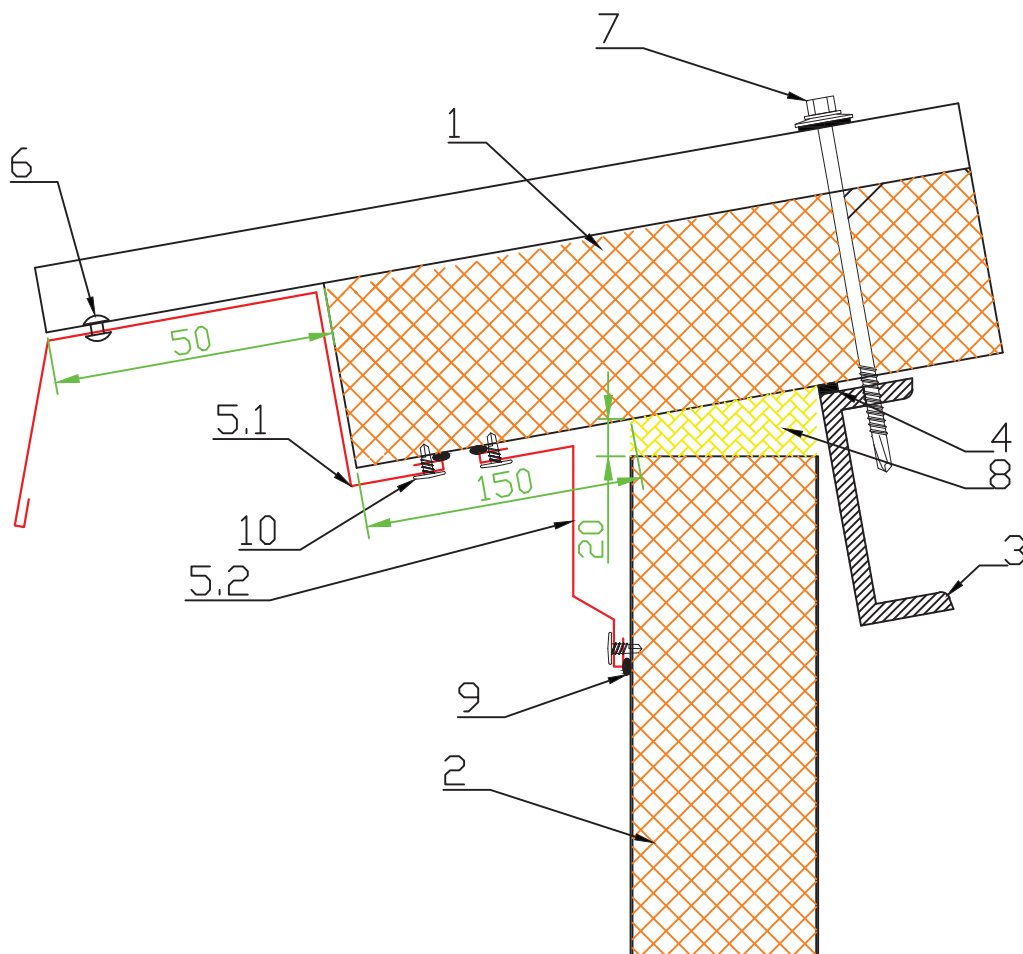
1. Кровельная сэндвич-панель
2. Стеновая сэндвич-панель
3. Металлический кровельный прогон
4. Самоклеящаяся уплотнительная лента 4\*15-6м
- 5.1 Фасонный элемент Н20
- 5.2 Фасонный элемент Н21
- 5.3 Фасонный элемент Н22
6. Шуруп с шайбой (саморез) 4,2\*19 в каждый гофр
7. Шуруп саморез SDT
8. Минеральная вата для заделки стыков
9. Герметик для наружных работ ( самоклеящаяся уплотнительная лента 3\*8-10м)
10. Саморез 4,2\*19 шаг 300 мм

**1.1.21 Узел кровельных панелей**  
**Свес кровли 2**



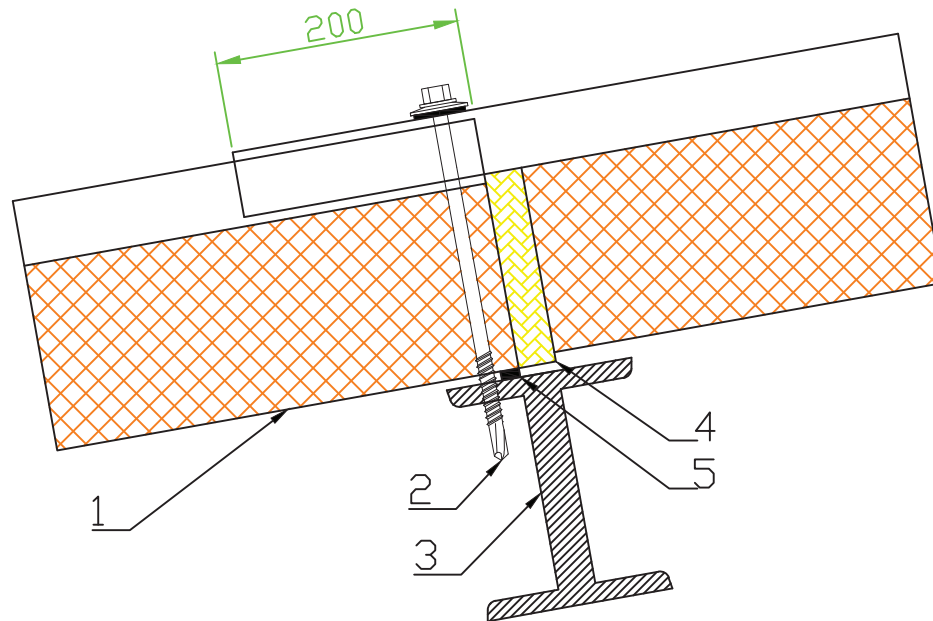
1. Кровельная сэндвич-панель
2. Стеновая сэндвич-панель
3. Металлический кровельный прогон
4. Самоклеящаяся уплотнительная лента 4\*15-6м
- 5.1 Фасонный элемент Н21
- 5.2 Фасонный элемент Н22
6. Шуруп с шайбой(саморез) 4,2\*19 в каждый гофр
7. Шуруп саморез SDT
8. Минеральная вата для заделки стыков
9. Герметик для наружных работ ( самоклеящаяся уплотнительная лента 3\*8-10м)
10. Саморез 4,2\*19 шаг 300 мм

**1.1.22 Узел кровельных панелей**  
**Свес кровли 3**



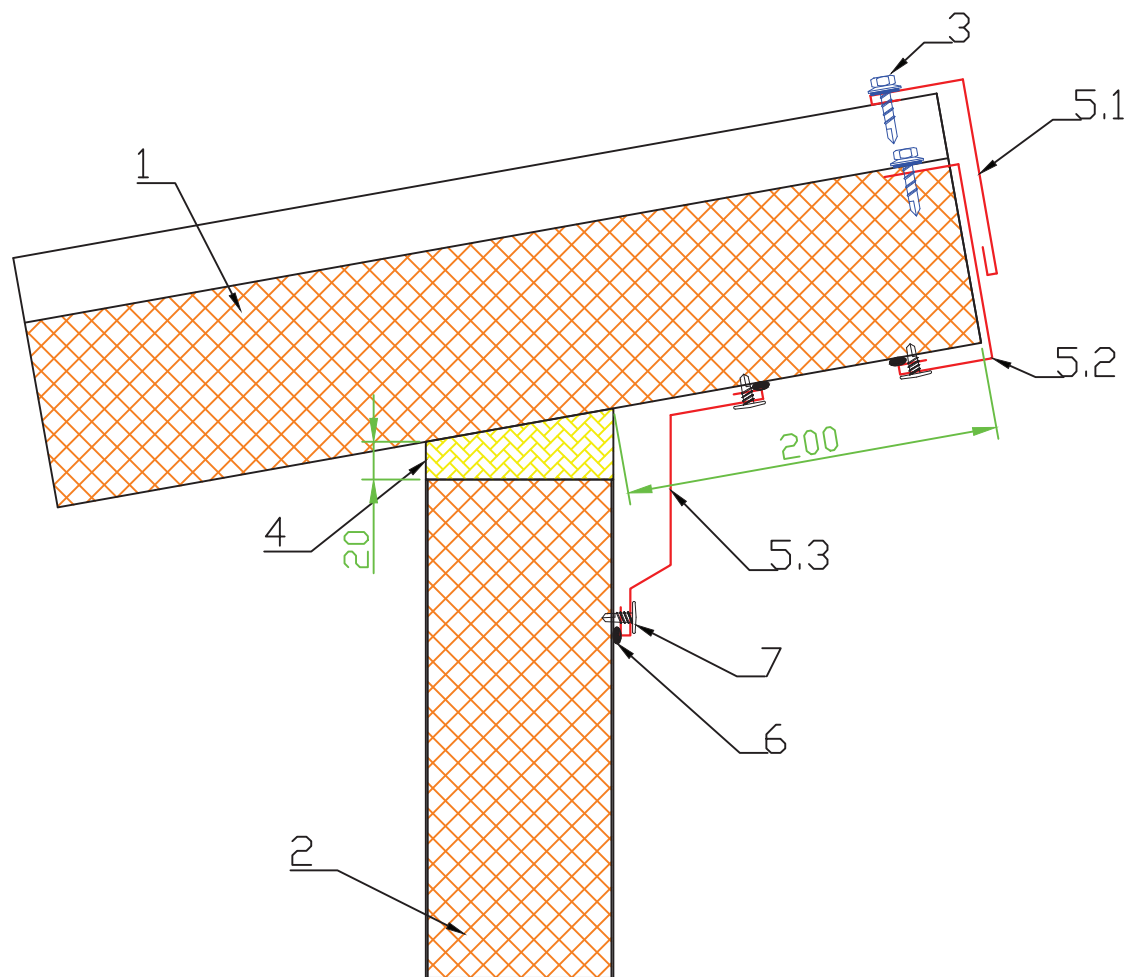
- 1. Кровельная сэндвич-панель**
- 2. Стеновая сэндвич-панель**
- 3. Металлический кровельный прогон**
- 4. Самоклеящаяся уплотнительная лента 4\*15-6м**
- 5.1 Фасонный элемент Н23**
- 5.2 Фасонный элемент Н22**
- 6. Заклепка в каждый гофр**
- 7. Шуруп саморез SDT**
- 8. Минеральная вата для заделки стыков**
- 9. Герметик для наружных работ ( самоклеящаяся уплотнительная лента 3\*8-10м)**
- 10. Саморез 4,2\*19 шаг 300 мм**

**1.1.23 Узел кровельных панелей**  
**Удлинение кровли**



- 1. Кровельная сэндвич-панель**
- 2. Шуруп саморез SDT**
- 3. Металлический кровельный прогон**
- 4. Минеральная вата для заделки стыков**
- 5. Самоклеящаяся уплотнительная лента 4\*15-6м**

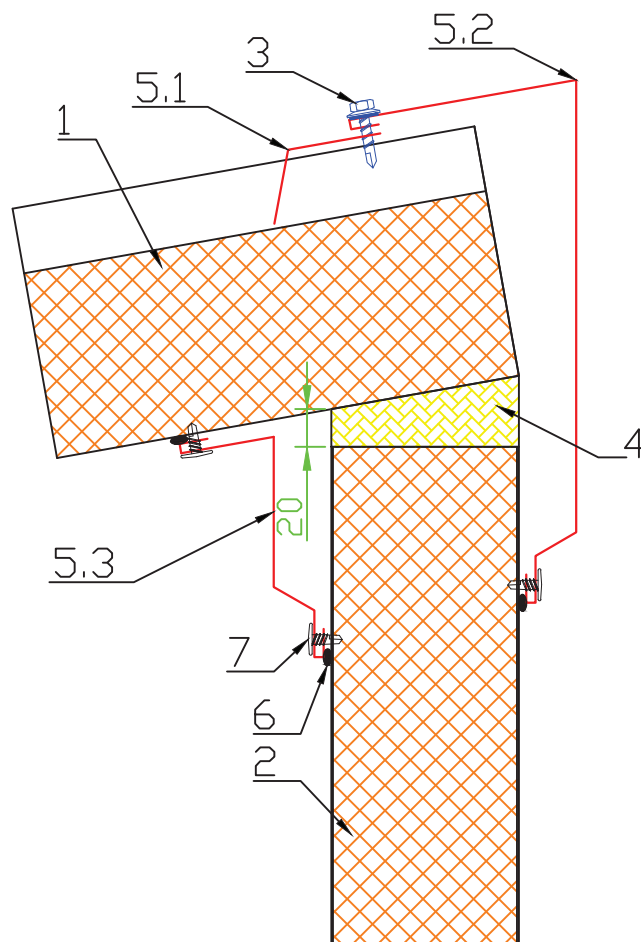
**1.1.24 Узел кровельных панелей**  
**Свес кровли 4**



- 1. Кровельная сэндвич-панель**
- 2. Стеновая сэндвич-панель**
- 3. Шуруп с шайбой (саморез) 4,2\*19 в каждый гофр**
- 4. Минеральная вата для заделки стыков**
- 5.1 Фасонный элемент Н20**
- 5.2 Фасонный элемент Н21**
- 5.3 Фасонный элемент Н24**
- 6. Герметик для наружных работ (самоклеющаяся уплотнительная лента 3\*8-10м)**
- 7. Саморез 4,2\*19 шаг 300 мм**

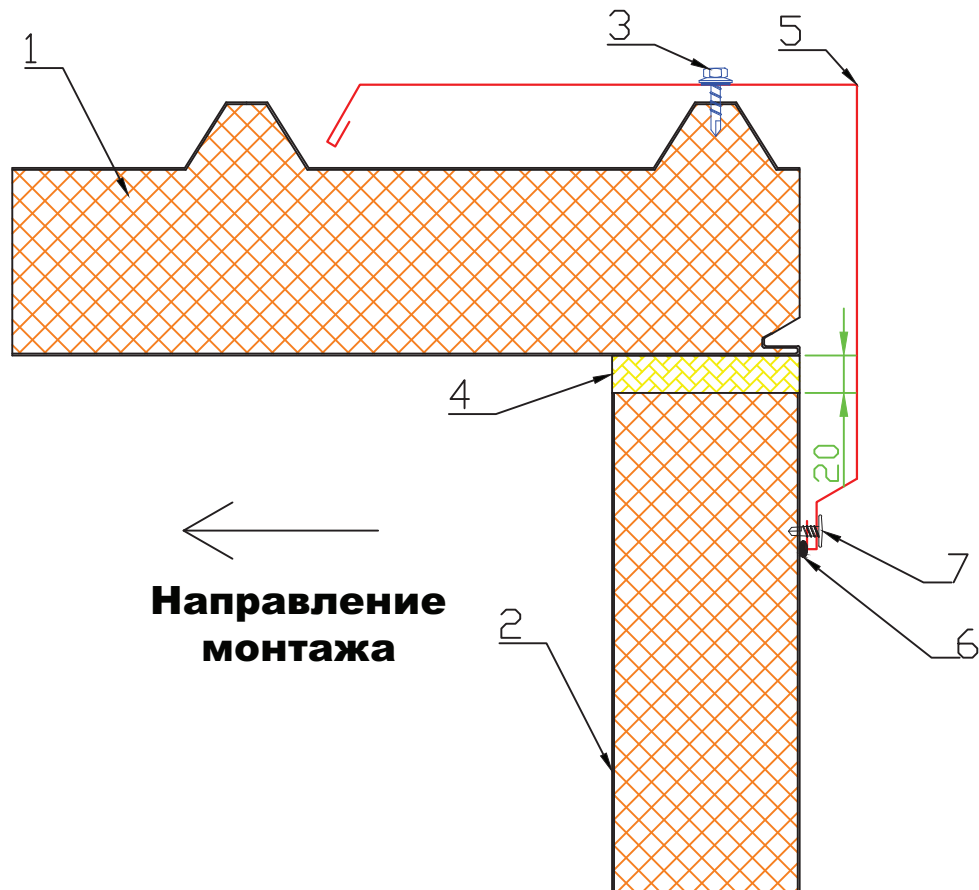


**1.1.25 Узел кровельных панелей**  
**Свес кровли 5**



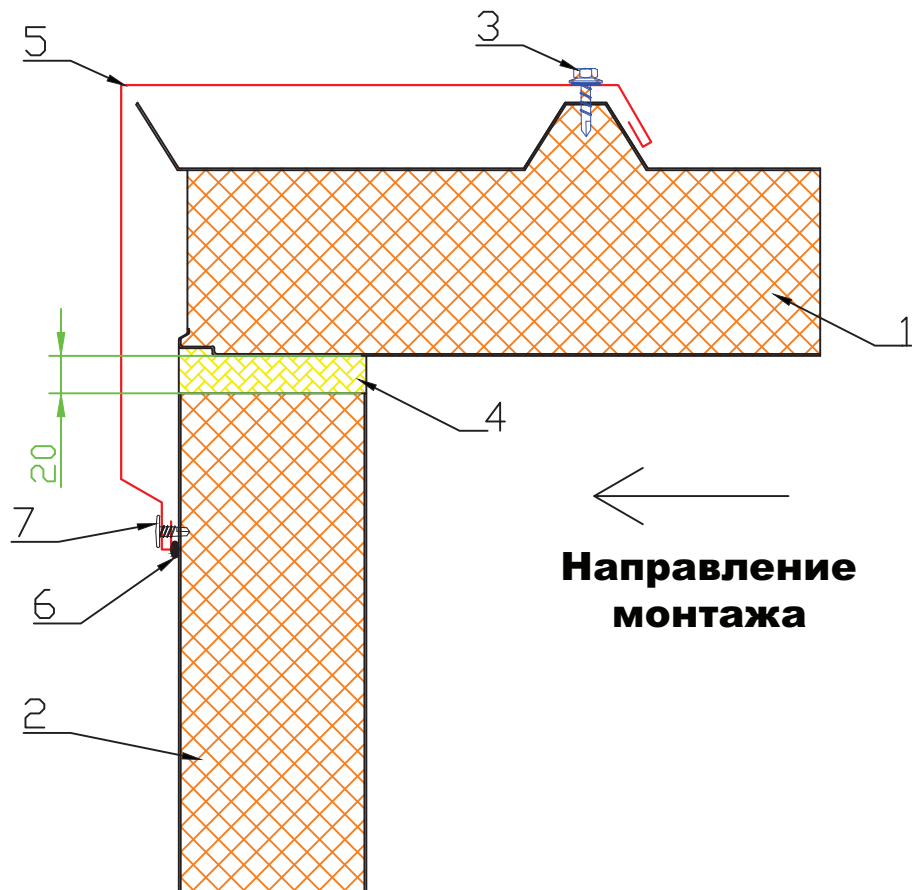
- 1. Кровельная сэндвич-панель**
- 2. Стеновая сэндвич-панель**
- 3. Шуруп с шайбой (саморез) 4,2\*19 в каждый гофр**
- 4. Минеральная вата для заделки стыков**
- 5.1 Фасонный элемент Н17**
- 5.2 Фасонный элемент Н25**
- 5.3 Фасонный элемент Н22**
- 6. Герметик для наружных работ ( самоклеящаяся уплотнительная лента 3\*8-10м)**
- 7. Саморез 4,2\*19 шаг 300 мм**

**1.1.26 Узел кровельных панелей**  
**Торец кровли 1**  
**Начало монтажа**



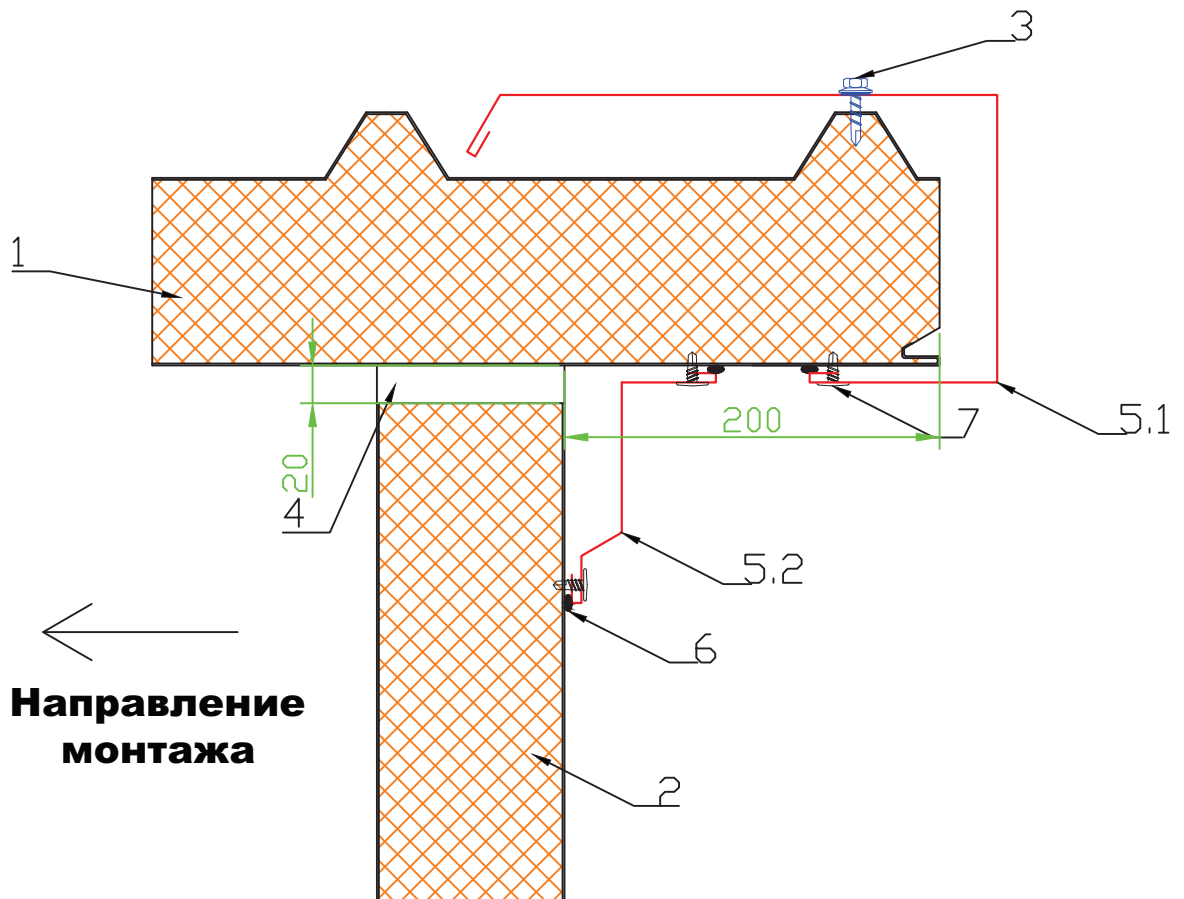
- 1. Кровельная сэндвич-панель**
- 2. Стеновая сэндвич-панель**
- 3. Шуруп с шайбой (саморез) 4,2\*19 в каждый гофр**
- 4. Минеральная вата для заделки стыков**
- 5. Фасонный элемент Н26**
- 6. Герметик для наружных работ (самоклеющаяся уплотнительная лента 3\*8-10м)**
- 7. Саморез 4,2\*19 шаг 300 мм**

**1.1.27 Узел кровельных панелей  
Торец кровли 2  
Окончание монтажа**



1. Кровельная сэндвич-панель
2. Стеновая сэндвич-панель
3. Шуруп с шайбой (саморез) 4,2\*19 в каждый гофр
4. Минеральная вата для заделки стыков
5. Фасонный элемент Н26
6. Герметик для наружных работ ( самоклеящаяся уплотнительная лента 3\*8-10м)
7. Саморез 4,2\*19 шаг 300 мм

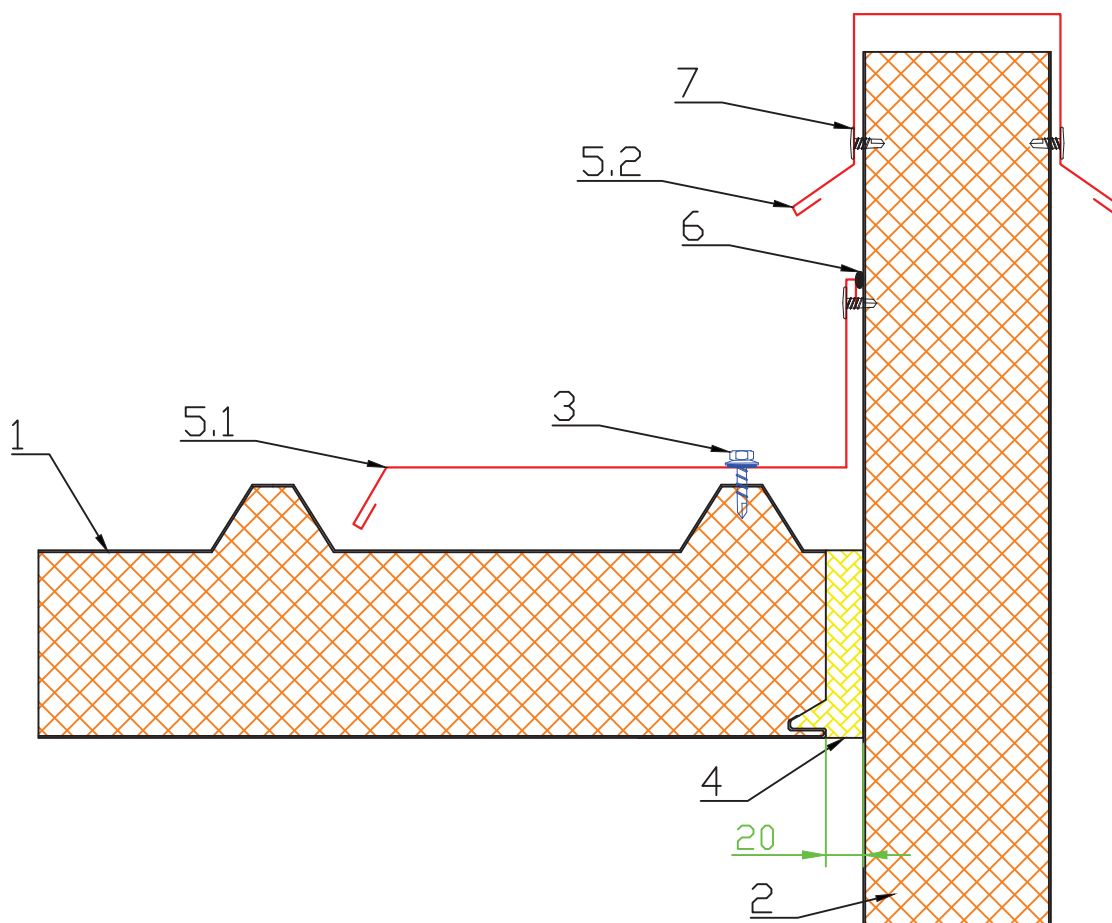
**1.1.28 Узел кровельных панелей**  
**Торец кровли 3**  
**Начало монтажа**



1. Кровельная сэндвич-панель
2. Стеновая сэндвич-панель
3. Шуруп с шайбой (саморез) 4,2\*19 в каждый гофр
4. Минеральная вата для заделки стыков
- 5.1 Фасонный элемент Н27
- 5.2 Фасонный элемент Н28
6. Герметик для наружных работ (самоклеящаяся уплотнительная лента 3\*8-10м)
7. Саморез 4,2\*19 шаг 300 мм

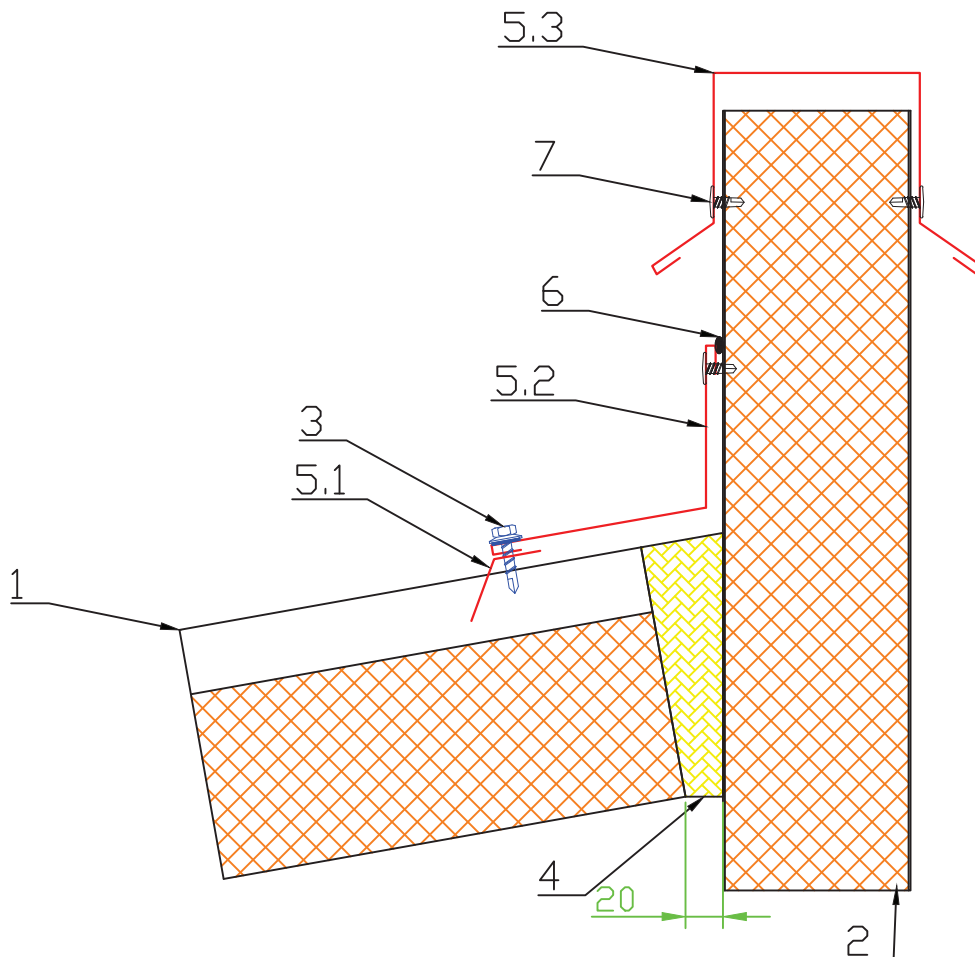


**1.1.30 Узел кровельных панелей**  
**Парапет 1**



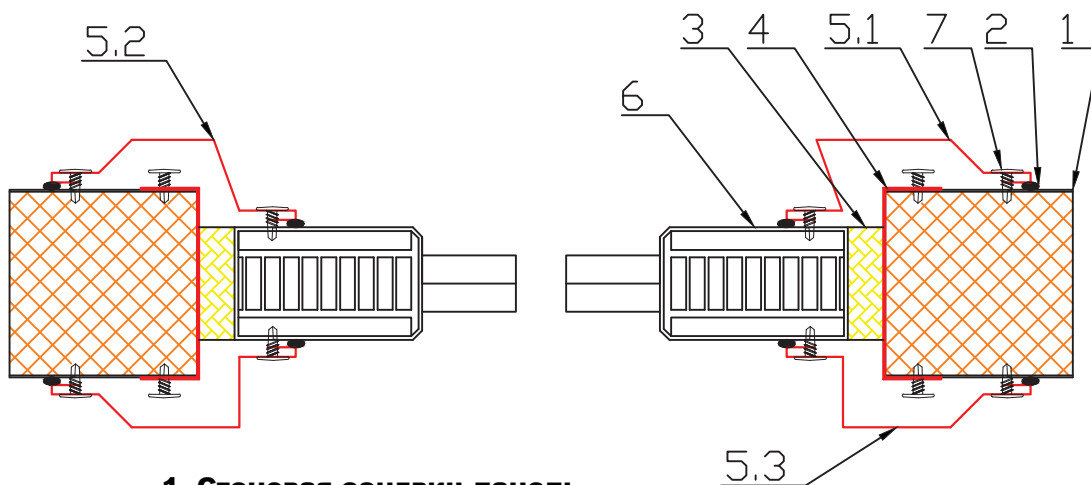
- 1. Кровельная сэндвич-панель**
- 2. Стеновая сэндвич-панель**
- 3. Шуруп с шайбой (саморез) 4,2\*19 в каждый гофр**
- 4. Минеральная вата для заделки стыков**
- 5.1 Фасонный элемент Н 29**
- 5.2 Фасонный элемент Н 30**
- 6. Герметик для наружных работ (самоклеящаяся уплотнительная лента 3\*8-10м)**
- 7. Саморез 4,2\*19 шаг 300 мм**

**1.1.31 Узел кровельных панелей**  
**Парапет 2**



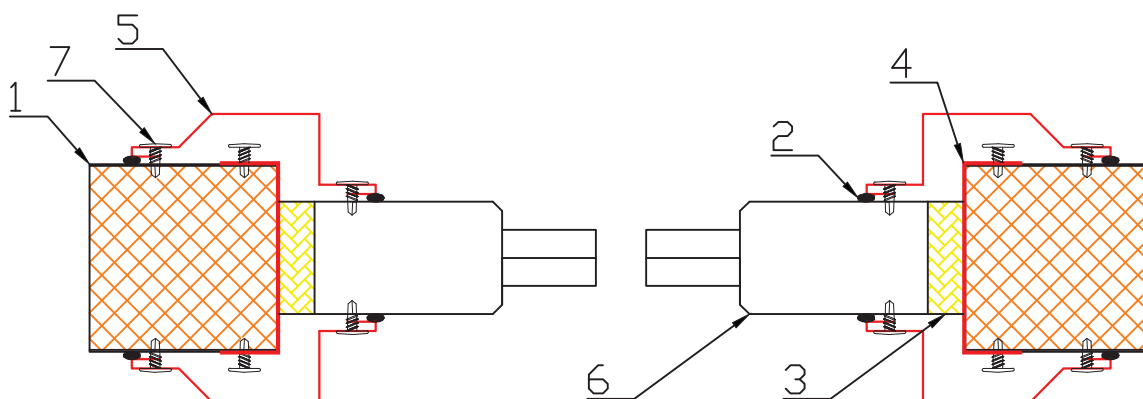
- 1. Кровельная сэндвич-панель**
- 2. Стеновая сэндвич-панель**
- 3. Шуруп с шайбой (саморез) 4,2\*19 в каждый гофр**
- 4. Минеральная вата для заделки стыков**
- 5.1 Фасонный элемент Н 17**
- 5.2 Фасонный элемент Н 31**
- 5.3 Фасонный элемент Н 30**
- 6. Герметик для наружных работ ( самоклеящаяся уплотнительная лента 3\*8-10м)**
- 7. Саморез 4,2\*19 шаг 300 мм**

### 1.1.32 Горизонтальное обрамление оконного проема



1. Стеновая сэндвич-панель
2. Герметик для наружных работ  
(самоклеющаяся уплотнительная лента 3\*8-10м)
3. Минеральная вата для заделки стыков
4. Обрамление проема (Zn 1,5 мм)
- 5.1 Фасонный элемент Н41
- 5.2 Фасонный элемент Н42
- 5.3 Фасонный элемент Н43
6. Оконный блок (ПВХ или AL)
7. Саморез 4,2\*19 шаг 300 мм

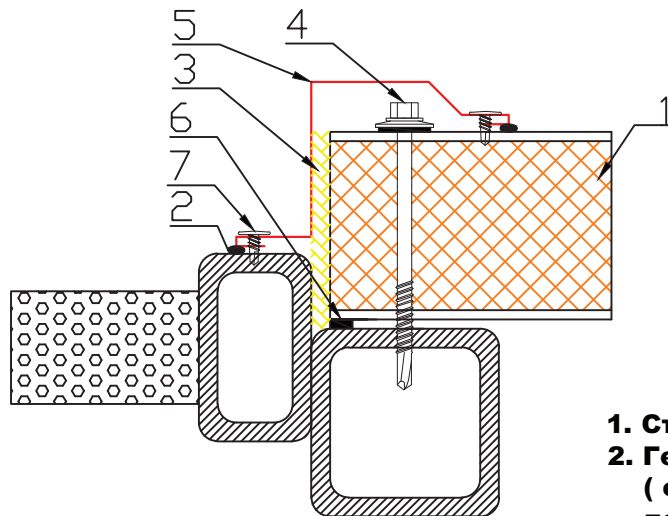
### 1.1.33 Вертикальное обрамление оконного проема



1. Стеновая сэндвич-панель
2. Герметик для наружных работ  
(самоклеющаяся уплотнительная лента 3\*8-10м)
3. Минеральная вата для заделки стыков
4. Обрамление проема (Zn 1,5 мм)
5. Фасонный элемент Н43
6. Оконный блок (ПВХ или AL)
7. Саморез 4,2\*19 шаг 300 мм

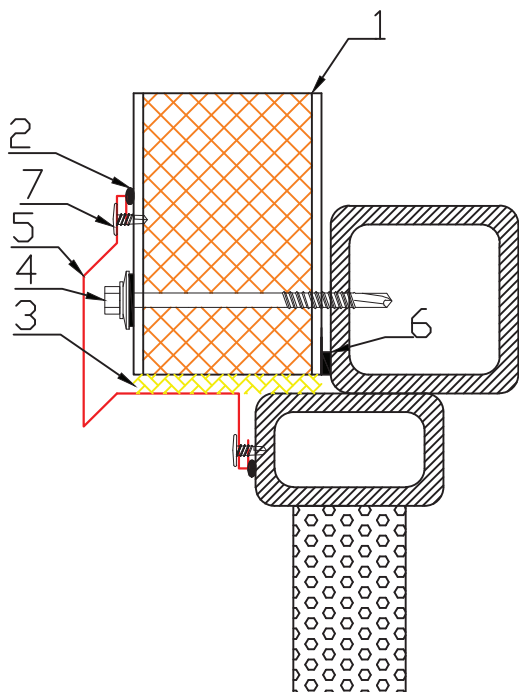


### 1.1.34 Вертикальное обрамление ворот



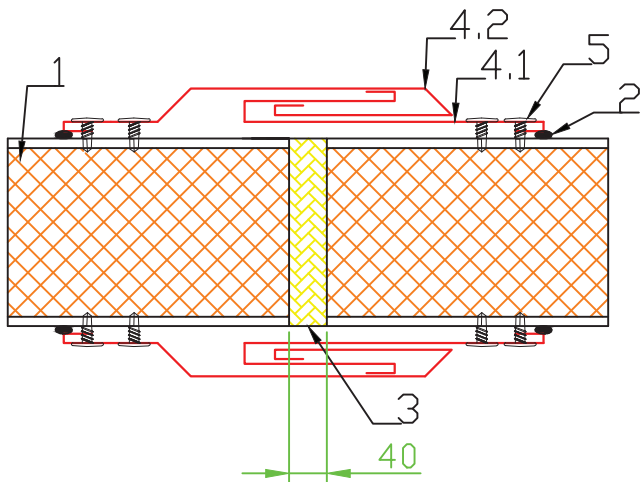
1. Стеновая сэндвич-панель
2. Герметик для наружных работ (самокляющаяся уплотнительная лента 3\*8-10м)
3. Минеральная вата для заделки стыков
4. Шуруп саморез SDT
5. Фасонный элемент Н43
6. Самоклеящаяся уплотнительная лента 4\*15-6м
7. Саморез 4,2\*19 шаг 300 мм

### 1.1.35 Горизонтальное обрамление ворот



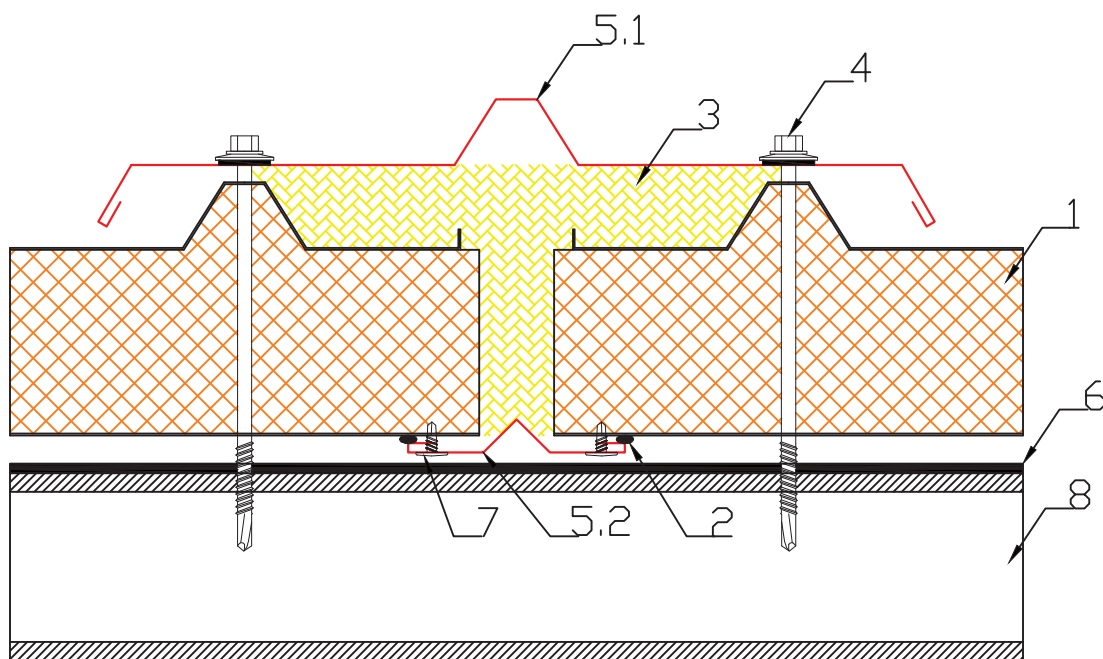
1. Стеновая сэндвич-панель
2. Герметик для наружных работ (самокляющаяся уплотнительная лента 3\*8-10м)
3. Минеральная вата для заделки стыков
4. Шуруп саморез SDT
5. Фасонный элемент Н44
6. Самоклеящаяся уплотнительная лента 4\*15-6м
7. Саморез 4,2\*19 шаг 300 мм

**1.1.36 Деформационный шов**  
**Стеновые панели**



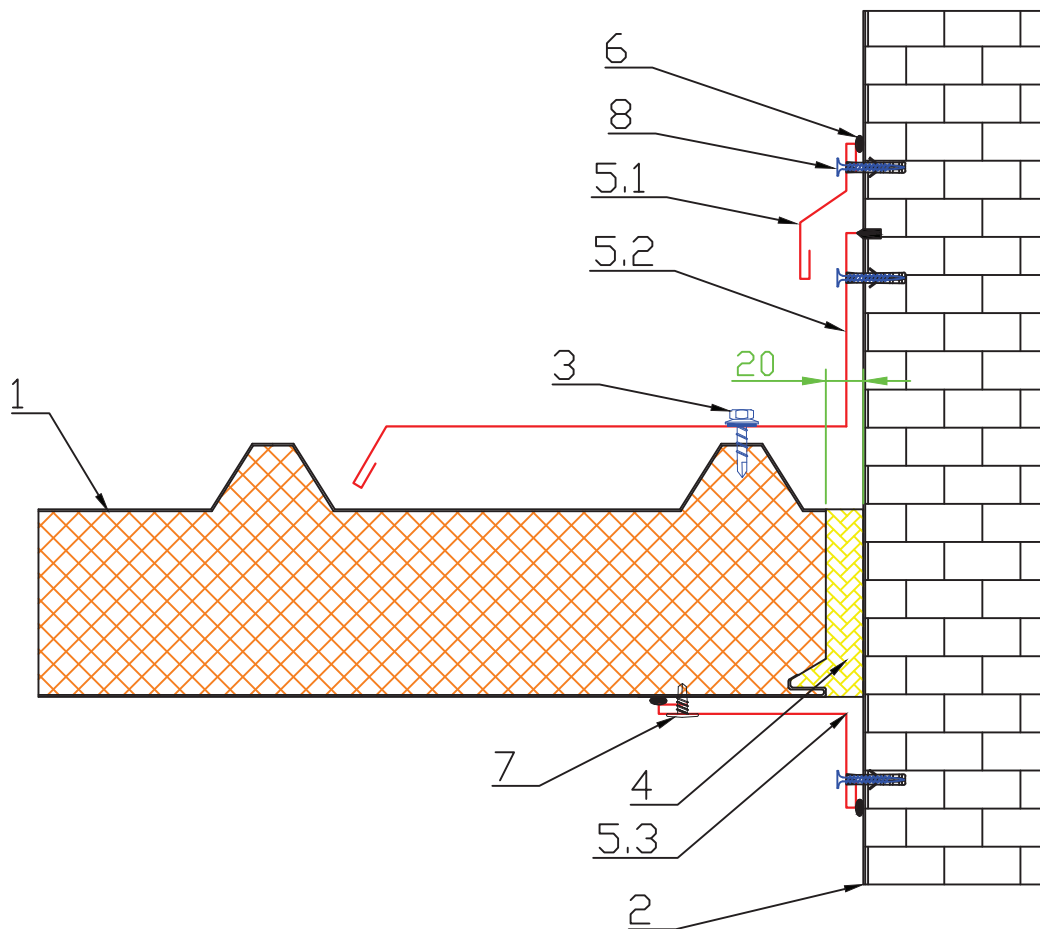
- 1. Стеновая сэндвич-панель
- 2. Герметик для наружных работ (самоклеящаяся уплотнительная лента 3\*8-10м)
- 3. Минеральная вата для заделки стыков
- 4.1 Фасонный элемент Н7
- 4.2 Фасонный элемент Н6
- 5. Саморез 4,2\*19 шаг 300 мм

**1.1.37 Деформационный шов**  
**Кровельные панели**



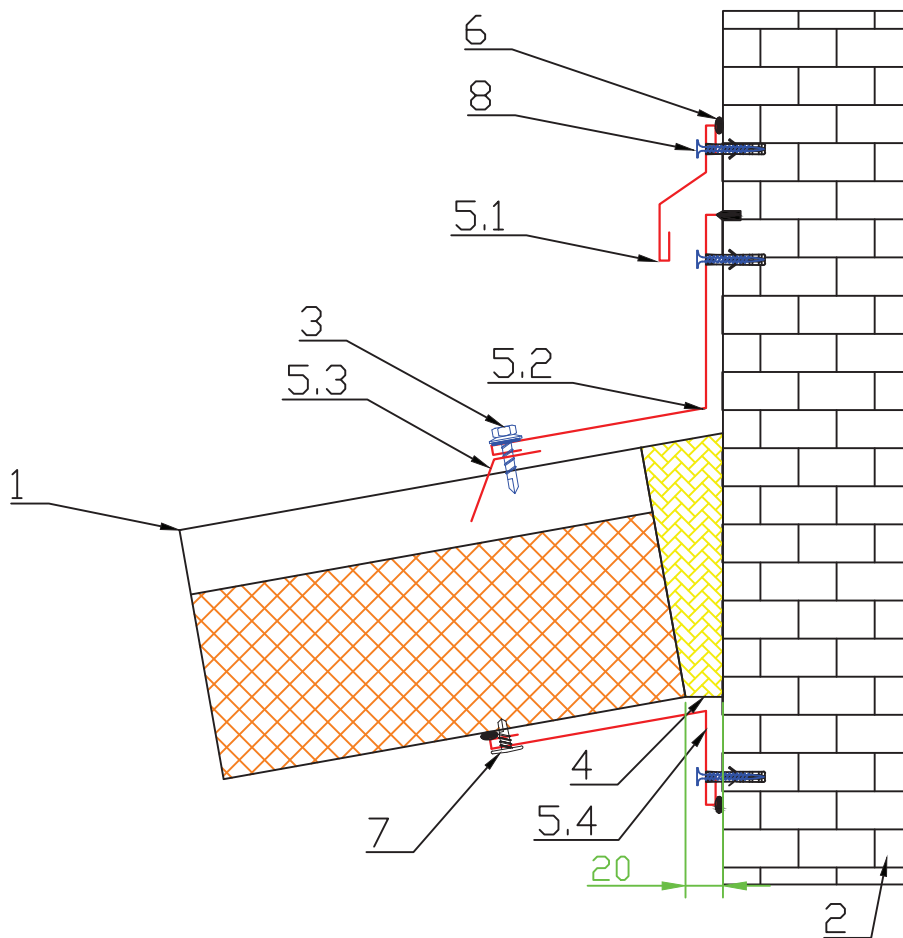
- 1. Кровельная сэндвич-панель
- 2. Герметик для наружных работ (самоклеящаяся уплотнительная лента 3\*8-10м)
- 3. Минеральная вата для заделки стыков
- 4. Шуруп саморез SDT
- 5.1 Фасонный элемент Н32
- 5.2 Фасонный элемент Н33
- 6. Самоклеящаяся уплотнительная лента 4\*15-6м
- 7. Саморез 4,2\*19 шаг 300 мм
- 8. Металлический кровельный прогон

**1.1.38 Примыкание кровли к стене**



- 1. Кровельная сэндвич-панель**
- 2. Стена**
- 3. Шуруп с шайбой (саморез) 4,2\*19 в каждый гофр**
- 4. Минеральная вата для заделки стыков**
- 5.1 Фасонный элемент Н 34**
- 5.2 Фасонный элемент Н 35**
- 5.3 Фасонный элемент Н 14**
- 6. Герметик для наружных работ ( самоклеящаяся уплотнительная лента 3\*8-10м)**
- 7. Саморез 4,2\*19 шаг 300 мм**
- 8. Саморез Li 4,2\*38+NAT 6**

**1.1.39 Примыкание кровли к стене**



- 1. Кровельная сэндвич-панель**
- 2. Стена**
- 3. Шуруп с шайбой (саморез) 4,2\*19 в каждый гофр**
- 4. Минеральная вата для заделки стыков**
- 5.1 Фасонный элемент Н34**
- 5.2 Фасонный элемент Н36**
- 5.3 Фасонный элемент Н17**
- 5.4 Фасонный элемент Н37**
- 6. Герметик для наружных работ (самоклеющаяся уплотнительная лента 3\*8-10м)**
- 7. Саморез 4,2\*19 шаг 300 мм**
- 8. Саморез Li 4,2\*38+NAT 6**