

Изготовление профиля на заказ по размерам Заказчика

Стоимость нестандартных профилей рассчитывается на основании заявки.

	PZ	PC	PZR	PΣ	Толщина металла	Возможная длина профиля м.	Цена за 1 м.п.(зависит от количества)
	зет	с-профиль	зигма	сигма			
140	1,5*59,5*65,5*20	1,5*66*15,5			1,5	0,4-16	234,9
	2,0*59,5*65,5*20,5	2,0*66*17,5			2,0		313,2
	2,5*59,5*65,5*21	2,5*66*18			2,5		391,5
140		1,5*68*15,5			1,5	0,4-16	239,0
		2,0*68*17			2,0		318,7
		2,5*68*18,5			2,5		398,4
160	1,5*59,5*65,5*20		1,5*49*57*20	1,5*55*18	1,5	0,4-16	252,2
	2,0*59,5*65,5*20,5		2,0*50*58*21	2,0*55*20	2,0		336,3
	2,5*59,5*65,5*21		2,5*51*59*22	2,5*55*22	2,5		420,4
	3,0*59,5*65,5*22		3,0*52*60*23	3,0*55*24	3,0		504,4
160		1,5*68*15,5			1,5	0,4-16	255,5
		2,0*68*17			2,0		340,7
		2,5*68*18,5			2,5		425,9
170		1,5*66*15,5			1,5	0,4-16	261,3
		2,0*66*17,5			2,0		348,4
		2,5*66*18,5			2,5		435,5
		3,0*66*20			3,0		527,5
170		1,5*68*15,5			1,5	0,4-16	263,8
		2,0*68*17			2,0		351,7
		2,5*68*18,5			2,5		439,6
		3,0*68*20			3,0		527,5
180		1,5*66*15,5	1,5*49*57*20	1,5*55*18	1,5	0,4-16	268,7
		2,0*66*17,5	2,0*50*58*21	2,0*55*20	2,0		358,3
		2,5*66*18	2,5*51*59*22	2,5*55*22	2,5		447,8
		3,0*66*20	3,0*52*60*23	3,0*55*24	3,0		537,4
180		1,5*68*15,5			1,5	0,4-16	272,0
		2,0*68*17			2,0		362,7
		2,5*68*18,5			2,5		453,3
		3,0*68*20			3,0		544,0
200	1,5*59,5*65,5*20	1,5*66*15,5	1,5*49*57*20	1,5*55*18	1,5	0,4-16	284,4
	2,0*59,5*65,5*20,5	2,0*66*17,5	2,0*50*58*21	2,0*55*20	2,0		379,2
	2,5*59,5*65,5*21	2,5*66*18,5	2,5*51*59*22	2,5*55*22	2,5		473,9

Данное бюджетное предложение является индикативным (не является офертой в соответствии со ст. 435 ГК РФ) и не влечет за собой обязательств ООО «МСЛ КОНСАЛТИНГ ГРУПП» по заключению договора на условиях настоящего предложения. В случае согласия с настоящим предложением окончательные условия поставки согласовываются и фиксируются в договоре поставки.

В случае изменения или корректировки запроса стоимость поставки подлежит изменению.

При изменении Технического Задания, курса доллара или закупочных цен сырья комплектация и цена здания подлежат изменению.

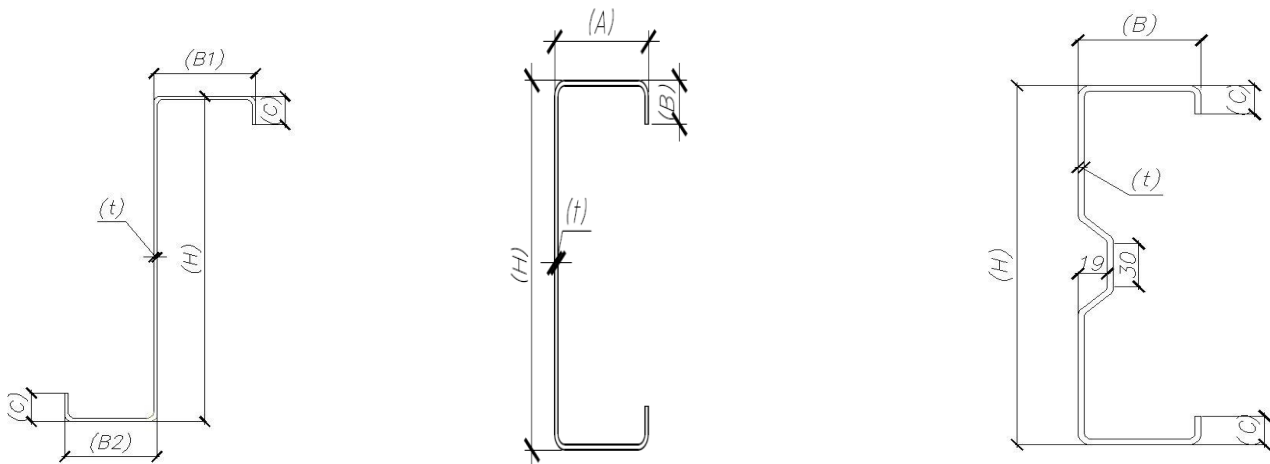
	3,0*59,5*65,5*22	3,0*66*20	3,0*52*60*23	3,0*55*24	3,0		568,7
200		1,5*68*15,5			1,5	0,4-16	288,5
		2,0*68*17			2,0		384,7
		2,5*68*18,5			2,5		480,8
220			1,5*49*57*20	1,5*55*18	1,5	0,4-16	300,9
			2,0*50*58*21	2,0*55*20	2,0		401,1
			2,5*51*59*22	2,5*55*22	2,5		501,4
250/ 230			3,0*52*60*23	3,0*55*24	3,0	0,4-16	600,1
	2,0*67*78*21,5	2,0*80*22	2,0*63*73*20	2,0*66*20	2,0		459,4
	2,5*68*79*22	2,5*81*23	2,5*64*74*21	2,5*67*20	2,5		574,2
	3,0*69*80*22,5	3,0*82*24	3,0*65*75*22	3,0*68*20	3,0		689,1
300			3,5*66*76*23	3,5*69*20	3,5	0,4-16	803,9
	2,0*85*93*29,5		2,0*85*93*20,5	2,0*91*20	2,0		569,3
	2,5*86*94*30		2,5*86*94*21,5	2,5*92*20	2,5		711,6
	3,0*87*95*30,5		3,0*87*95*22,5	3,0*93*20	3,0		853,9
350			3,5*88*96*31	3,5*94*20	3,5	0,4-16	996,2
			2,0*100*100*20	2,0*100*20	2,0		642,9
			2,5*100*100*22	2,5*100*22	2,5		803,6
			3,0*100*100*24	3,0*100*24	3,0		956,1
350			3,5*100*100*26	3,5*100*26	3,5	0,4-16	1125,1
	2,0*85*93*29,5				2,0		624,2
	2,5*86*94*30				2,5		780,3
	3,0*87*95*30,5				3,0		936,3
400					3,5	0,4-16	1092,4
			2,0*100*100*20	2,0*100*20	2,0		697,9
			2,5*100*100*22	2,5*100*22	2,5		872,3
			3,0*100*100*24	3,0*100*24	3,0		1046,8
			3,5*100*100*26	3,5*100*26	3,5		1221,3
400			4,0*100*100*28	4,0*100*28	4,0	0,4-16	1395,7
	3,0*87*95*30,5				3,0		1018,8
	3,5*88*96*31				3,5		1188,6
уголок 70*70	уголок 70*70				4,0	6м	1358,4
					2,0		115,4
уголок 140*70	уголок 140*70				1,5	6м	153,9
					2,0		173,1
П	Швеллер	П	по запросу из металла в наличии			0,4-16	
ТД1	ТД1	накладка	150*170		2,0	Цена за 1 штуку	28,0
ТД3	ТД3	накладка	150*345		3,5		99,5

Данное бюджетное предложение является индикативным (не является офертой в соответствии со ст. 435 ГК РФ) и не влечет за собой обязательств ООО «МСЛ КОНСАЛТИНГ ГРУПП» по заключению договора на условиях настоящего предложения. В случае согласия с настоящим предложением окончательные условия поставки согласовываются и фиксируются в договоре поставки.

В случае изменения или корректировки запроса стоимость поставки подлежит изменению.

При изменении Технического Задания, курса доллара или закупочных цен сырья комплектация и цена здания подлежат изменению.

ТД5т	ТД5т	уголок	80*90*285		3,5		90,4
ТД5н	ТД5н	уголок	90*80*285		3,5		90,4
ТД8	ТД8	уголок	170*80*230		3,5		111,4
ТД2	ТД2	швеллер	60*184*60*150		3,5		83,7
ТД9	ТД9	швеллер	80*184*80*280		3,5		177,7



Данное бюджетное предложение является индикативным (не является офертой в соответствии со ст. 435 ГК РФ) и не влечет за собой обязательств ООО «МСЛ КОНСАЛТИНГ ГРУПП» по заключению договора на условиях настоящего предложения. В случае согласия с настоящим предложением окончательные условия поставки согласовываются и фиксируются в договоре поставки.

В случае изменения или корректировки запроса стоимость поставки подлежит изменению.

При изменении Технического Задания, курса доллара или закупочных цен сырья комплектация и цена здания подлежат изменению.